

# 入学試験問題

## 理科



(配点 120 点)

令和 6 年 2 月 26 日 9 時 30 分—12 時

### 注意事項

- 1 試験開始の合図があるまで、この問題冊子を開いてはいけません。
- 2 この問題冊子は全部で 101 ページあります(本文は物理 4～27 ページ, 化学 28～47 ページ, 生物 48～81 ページ, 地学 82～101 ページ)。落丁, 乱丁または印刷不鮮明の箇所があったら, 手を挙げて監督者に知らせなさい。
- 3 解答には, 必ず黒色鉛筆(または黒色シャープペンシル)を使用しなさい。
- 4 解答は, 1 科目につき 1 枚の解答用紙を使用しなさい。
- 5 物理, 化学, 生物, 地学のうちから, あらかじめ届け出た 2 科目について解答しなさい。
- 6 解答用紙の指定欄に, 受験番号(表面 2 箇所, 裏面 1 箇所), 科類, 氏名を記入しなさい。指定欄以外にこれらを記入してはいけません。
- 7 解答は, 必ず解答用紙の指定された箇所に記入しなさい。
- 8 解答用紙表面上方の指定された( )内に, その用紙で解答する科目名を記入しなさい。
- 9 解答用紙表面の上部にある切り取り欄のうち, その用紙で解答する科目の分のみ 1 箇所をミシン目に沿って正しく切り取りなさい。
- 10 解答用紙の解答欄に, 関係のない文字, 記号, 符号などを記入してはいけません。また, 解答用紙の欄外の余白には, 何も書いてはいけません。
- 11 この問題冊子の余白は, 草稿用に使用してもよいが, どのページも切り離してはいけません。
- 12 解答用紙は, 持ち帰ってはいけません。
- 13 試験終了後, 問題冊子は持ち帰りなさい。



# 計 算 用 紙

(切り離さないで用いよ。)

# 物 理

第1問 図1—1のように、十分に長いベルトをもつベルトコンベアをベルトと床とのなす角が $\theta$  ( $0 < \theta < \frac{\pi}{2}$ )となるように水平な床に固定する。ベルトのなす斜面に沿った $x$ 軸を斜面上向きが正になるようにとる。 $x$ 軸は常に床に対して静止している。このベルト上の物体の運動を考える。物体Aの質量は $m$ である。また、ベルトと物体Aとの間の静止摩擦係数は $\mu$ 、動摩擦係数は $\mu'$ である。物体は $x$ 軸方向にのみ運動し、回転しないものとする。特に断りの無い限り、物体の座標や速度はこの $x$ 軸に対して定義する。重力加速度を $g$ とし、物体の大きさや空気抵抗は無視してよい。

I はじめに図1—2のように、 $\theta = \theta_1$ とし、ベルトが静止しているときの物体Aの運動を考える。 $x = 0$ において物体Aに初速度 $v_0$  ( $v_0 > 0$ )を与えたところ、物体Aは斜面に沿って上昇した後、再び $x = 0$ に戻った。

- (1) 物体Aが最高点に到達したときの $x$ 座標を求めよ。
  
- (2) 物体Aが $x = 0$ に戻ったときの速度を $\mu'$ 、 $v_0$ 、 $\theta_1$ 、 $m$ 、 $g$ のうち必要なものを用いて表せ。

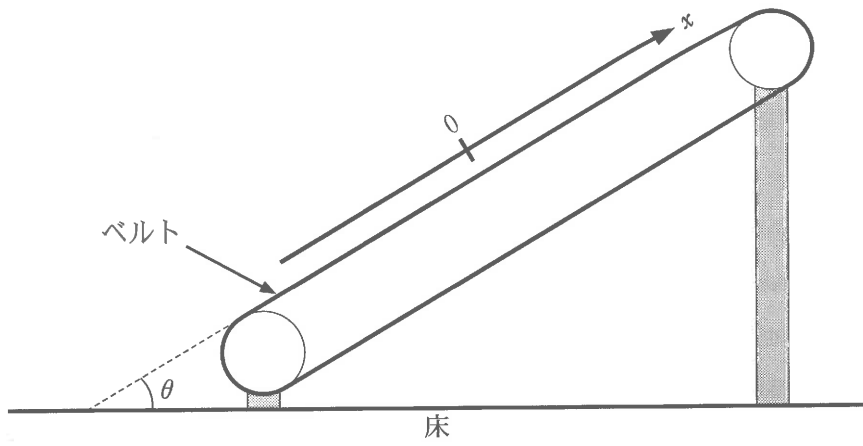


図 1—1

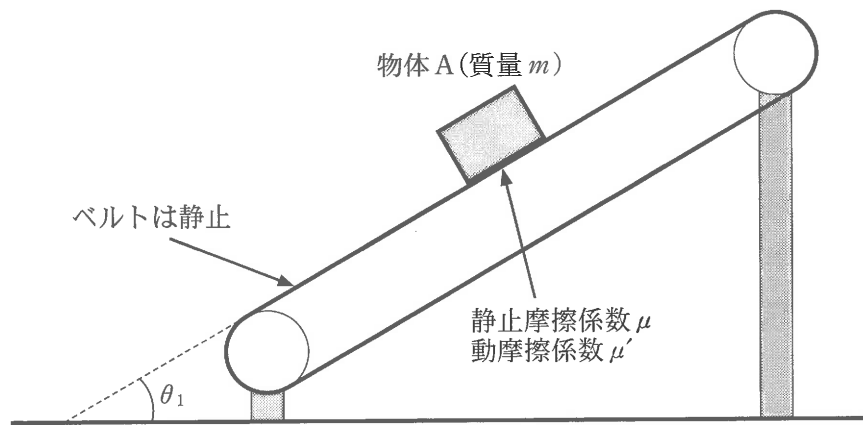


図 1—2

II 次に，図 1—3 のように  $\theta = \theta_2$  とし，一定の速度  $V (V > 0)$  でベルトが動いているときの物体 A の運動を考える。

(1) 時刻  $t = 0$  に物体 A を初速度 0 でベルトにおいたところ，物体 A は斜面上向きに移動し始めた。物体 A の速度を時刻  $t (t > 0)$  の関数として表せ。

(2)  $x = 0$  において物体 A に初速度  $-v_0 (0 < v_0 < V)$  を与えたところ，物体 A は斜面に沿って下降した後，再び  $x = 0$  に戻った。物体 A が  $x = 0$  に戻ったときの速度を求めよ。

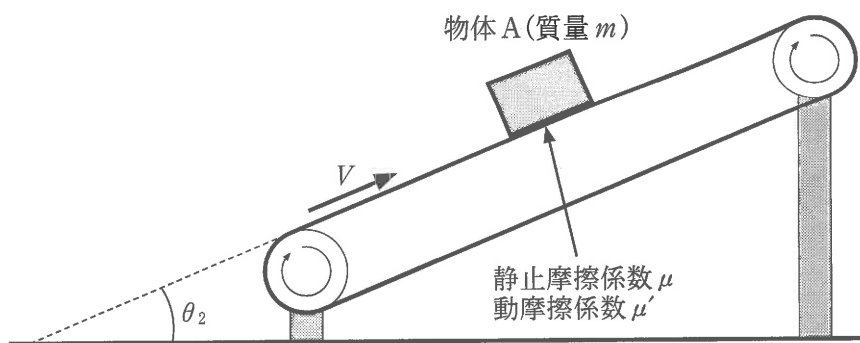


图 1—3

Ⅲ 図1—4のように $\theta = \theta_3$ とし、ばね定数 $k$ のばねでつながれた物体Aと物体Bをベルト上におく。物体Aは物体Bより常に高い位置にある。ベルトは一定の速度 $V(V > 0)$ で動いている。物体Bの質量は $m$ で、物体Bとベルトとの間に摩擦はない。ばねは均質であり、ばねの質量は無視できる。

ばねを自然長から長さ $d_0$ だけ伸ばした状態で、物体Aおよび物体Bを速度0でベルトにおいたところ、二つの物体は $x$ 軸に対して静止し続けた。

(1)  $d_0$ を $V, \theta_3, m, g, k$ のうち必要なものを用いて表せ。

(2)  $\mu'$ を $V, \theta_3, m, g, k$ のうち必要なものを用いて表せ。

次に物体Bの速度を0から $V$ に瞬間的に変えた。この時刻を $t = 0$ とする。物体Aは時刻 $t_1(t_1 > 0)$ にはじめてベルトと同じ速度になった。物体Aおよび物体Bの速度をそれぞれ $v_A$ および $v_B$ とする。

(3) 時刻 $t(0 < t < t_1)$ における物体Aと物体Bの重心Gの速度

$$v_G = \frac{v_A + v_B}{2}$$

を $t, V, \theta_3, m, g, k$ のうち必要なものを用いて表せ。

(4) 時刻 $t(0 < t < t_1)$ における物体Aおよび物体Bの運動は、重心Gから見るとそれぞれ単振動とみなせる。このことを用いて $0 < t < t_1$ における $v_B$ および $t_1$ を、それぞれ $t, V, \theta_3, m, g, k$ のうち必要なものを用いて表せ。ここで、重心Gから物体Aおよび物体Bまでの距離がともに $d$ だけ減少すると、物体Aがばねから受ける力は $2kd$ 変化することをを用いてもよい。

時刻  $t_1$  以降, 物体 A はベルトに対して静止し続けた。

- (5) 時刻  $t (t > t_1)$  における  $v_B$  を  $t, V, \theta_3, m, g, k$  のうち必要なものを用いて表せ。
- (6) 物体 A がベルトに対して静止し続けるために  $\mu$  が満たすべき条件を,  $V, \theta_3, m, g, k$  のうち必要なものを用いて表せ。

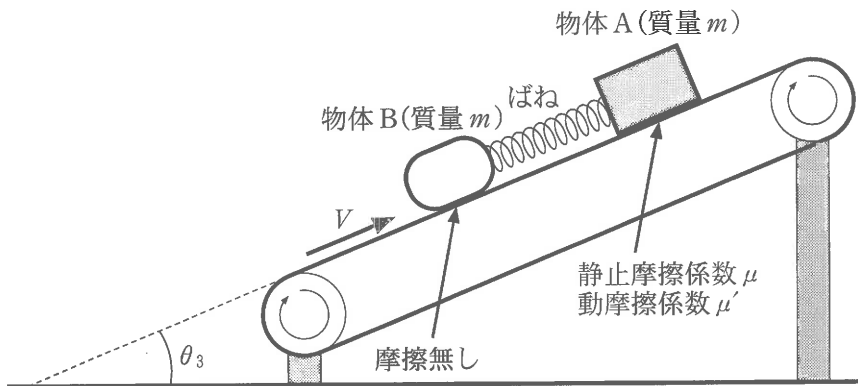


図 1—4

# 計 算 用 紙

(切り離さないで用いよ。)

# 計 算 用 紙

(切り離さないで用いよ。)

第2問 固体中に電荷が固定された物体をエレクトレットと呼ぶ。エレクトレットは振動のエネルギーを電気エネルギーとして取り出す振動発電などの分野で利用されている。以下では、電荷を帯びた金属板が誘電体中に固定された物体をエレクトレットのモデルとする。

図2—1のような装置を考える。水平な床の上に幅と奥行きが $L$ で厚さの無視できる正方形の金属板(下電極)を固定した。その上に幅と奥行きが $L$ で厚さが $2d$ の直方体の形状で、中央に金属板が埋めこまれた誘電体を固定した。埋めこまれた金属板は幅と奥行きが $L$ で厚さが無視でき、一定の電荷 $-Q$ を帯びている。誘電体の誘電率は $\epsilon$ である。上端を固定したばね定数 $k$ の絶縁体のばねを用いて、幅と奥行きが $L$ で厚さの無視できる質量 $m$ の金属板(上電極)を誘電体の直上に吊り下げた。すべての金属板と誘電体は上方から見て重なっている。上電極は誘電体と平行を保ちながら上下方向に動かすことができる。上電極と下電極は抵抗とスイッチを介して導線でつながれている。この装置は真空中に置かれている。真空の誘電率は $\epsilon_0$ である。重力加速度を $g$ とする。

上電極の位置を表すために、誘電体の上面からわずかに上の位置を $z = 0$ にとり、鉛直上向きに $z$ 軸をとる。上電極の位置が $z = 0$ のとき、上電極と誘電体上面の距離は無視できるほど小さい。電荷は、導線を介して上電極と下電極の間でのみ移動する。

初期条件で、図2—1のようにスイッチは開いており、下電極は電荷 $+Q$ を帯びていた。上電極は電荷を帯びておらず、つりあいの位置 $z = h_0$ で静止していた。

これらの金属板で作られたコンデンサーを含む回路について、以下の設問に答えよ。ただし、金属板の面積は十分に大きく、端の効果は無視できるものとする。上電極につながれた導線は上電極の運動には影響しない。電荷の移動や金属板の振動に伴う電磁波の発生は無視できる。

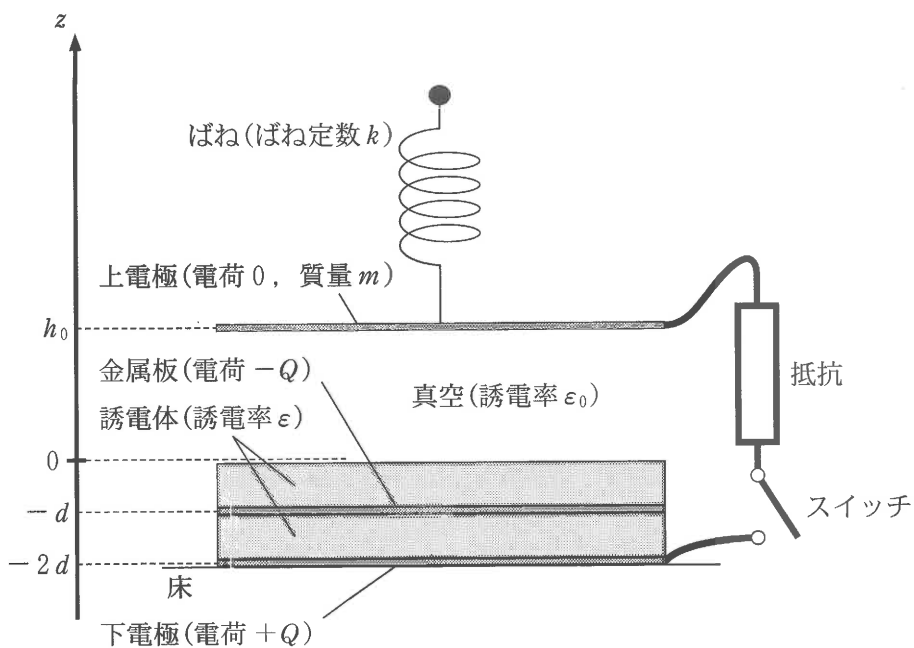


図 2—1

I はじめ、図 2—1 に示したように下電極は  $+Q$  の電荷を帯びており、スイッチは開いている。上電極はつりあいの位置  $z = h_0$  にあり、電荷を帯びていない。

- (1) 誘電体に埋め込まれた金属板の電位を求めよ。下電極を電位の基準(電位 0)とする。

次に、図 2—2(ア)のように、上電極を  $z = 0$  の位置に固定し、スイッチを閉じた。十分長い時間が経過すると、上電極の電荷は一定になった。

- (2) 上電極の電荷を求めよ。

続いて図 2—2(イ)のように、スイッチを開いた後、上電極に外力を加え、ある位置までゆっくり移動させた。その位置で上電極を自由に動くようにしたところ、図 2—2(ウ)のように静止したままであった。

- (3) 上電極の  $z$  座標を求めよ。

- (4) 上電極の電位を求めよ。下電極を電位の基準(電位 0)とする。

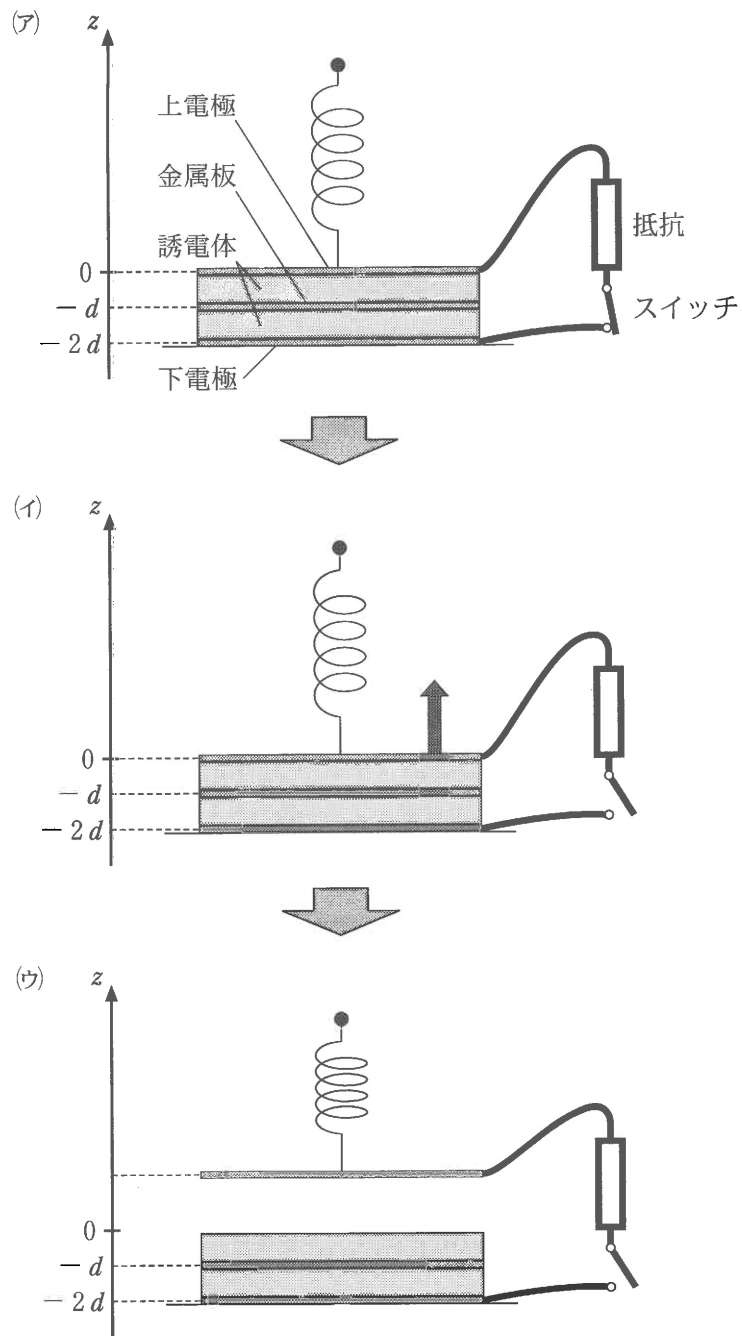


図 2-2

II 次に、図 2—3 (ア)→(イ)→(ウ)→…→(キ)→(ア)で示される順に上電極を動かしながらスイッチを開閉したときの電荷の移動や抵抗の発熱を調べよう。

図 2—3 (ア)のように上電極を  $z = 0$  に移動し、スイッチを閉じた。十分に長い時間が経過し、上電極の電荷は一定になった。次に、図 2—3 (イ)のようにスイッチを開き、上電極を自由に動くようにしたところ、上方向に加速度運動をはじめた。上電極は図 2—3 (ウ)のように  $z = h_1$  まで上昇し速度が 0 になった。その位置で上電極がそれ以上動かないように固定した。

(1)  $h_1$  を求めよ。

図 2—3 (エ)のようにスイッチを閉じたところ抵抗に電流が流れ発熱した。十分長い時間ののち発熱はやみ、上電極の電荷量が一定の値  $\frac{Q}{10}$  となった。

(2) スwitchを閉じている間の抵抗の発熱量の合計を、 $h_0$ ,  $k$  を用いず  $h_1$  を含む式で答えよ。

図 2—3 (オ)のように上電極におもりをのせてスイッチを開き、上電極が自由に動くようにしたところ、上電極は下降を始め、誘電体に衝突することなく速度が 0 になった。図 2—3 (カ)のように、最低点は  $z = 0$  であった。その位置で上電極がそれ以上動かないように固定した。

(3) おもりの質量を求めよ。

図 2—3 (キ)のようにおもりを取り除いてスイッチを閉じたところ抵抗に電流が流れ発熱した。十分に長い時間の後に発熱はやみ、図 2—3 (ア)に示されるはじめの状態に戻った。

(4) 図 2—3 で示される 1 サイクルについて、抵抗の発熱量の合計を、 $h_0$ ,  $k$  を用いず  $h_1$  を含む式で答えよ。

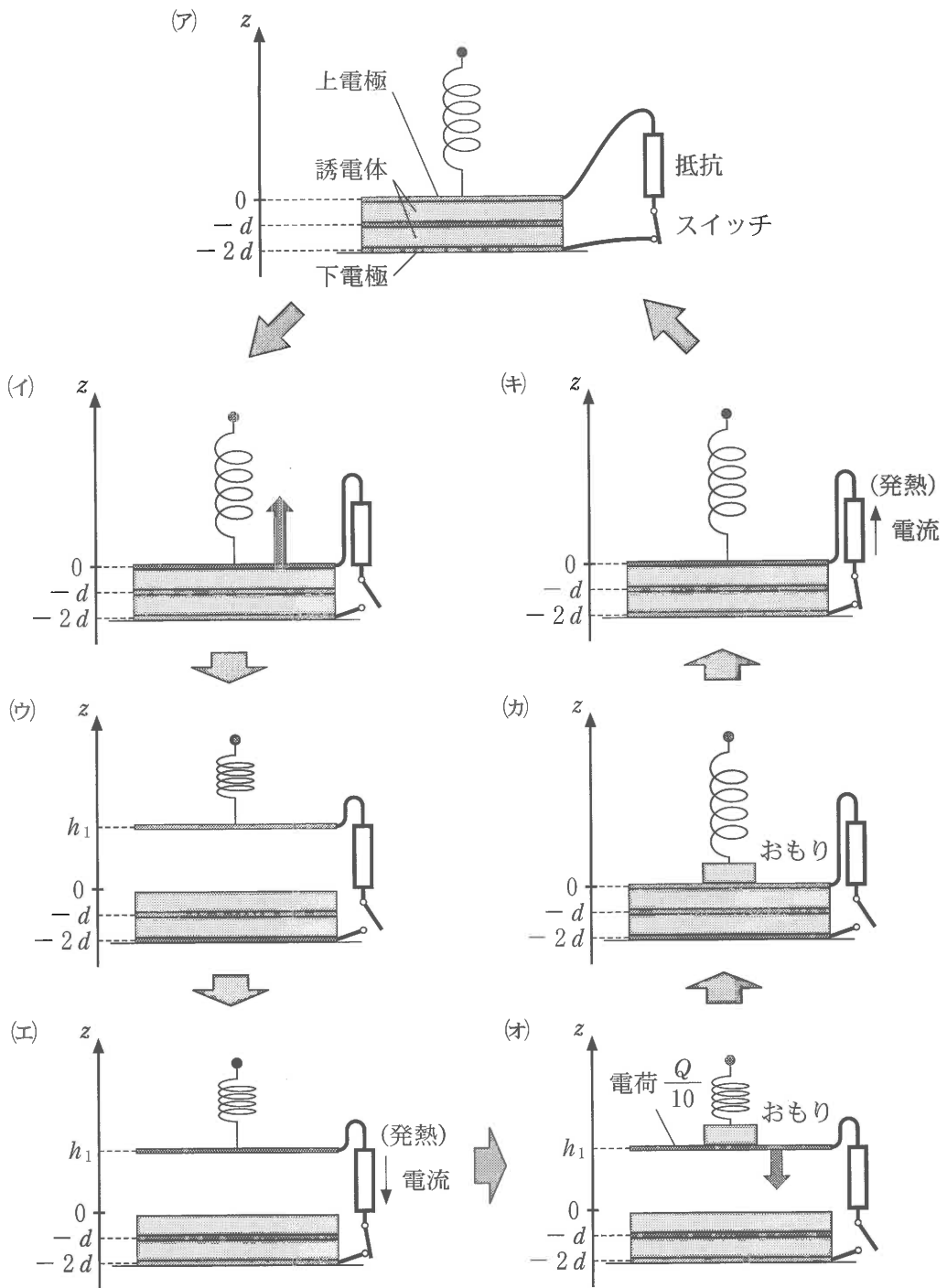


図 2—3

# 計 算 用 紙

(切り離さないで用いよ。)

# 計 算 用 紙

(切り離さないで用いよ。)

第3問 音波に関する以下の設問に答えよ。空気中の音速を  $V$  とし、風の影響は無視せよ。

I  $x$  軸正負の方向に音波を発生する音源が、一定の速さ  $v_s$  ( $v_s < V$ ) で  $x$  軸上を正の向きに運動している。音源の振動数は  $f_0$  で一定である。時刻  $t = 0$  に音源は  $x = 0$  の原点  $O$  を通過した。音源の大きさは無視できる。

図3—1のように、 $x = L$  の点を  $P$  とする。ただし、 $L > 0$  とする。時刻  $t = 0$  に音源で発生した音波が点  $P$  に到達する時刻を  $t_1$  とする。

(1) 時刻  $t_1$  に音源で発生した音波が点  $P$  に到達する時刻を  $f_0$ ,  $v_s$ ,  $V$ ,  $L$  のうち必要なものを用いて表せ。

(2) 点  $P$  での音波の位相が  $2\pi$  だけ変化するために要する時間を  $f_0$ ,  $v_s$ ,  $V$ ,  $L$  のうち必要なものを用いて表せ。

続いて、図3—2のように、反射板を点  $P$  に置く。音源から直接届く音波と反射板で反射されて届く音波の干渉によりうなりが生じる。

(3) 観測者が音源とともに運動する場合を考える。観測者と音源の距離は小さく、観測者は音源と同じ位置にいるとしてよい。音源が反射板に到達するまでの間に観測されるうなりの振動数(うなりの周期の逆数)を  $f_0$ ,  $v_s$ ,  $V$ ,  $L$  のうち必要なものを用いて表せ。

(4) 観測者が  $x = \frac{L}{2}$  の点  $Q$  に静止している場合を考える。ある時刻にうなりが観測され始めた。うなりが観測され始める時刻と、観測されるうなりの振動数をそれぞれ  $f_0$ ,  $v_s$ ,  $V$ ,  $L$  のうち必要なものを用いて表せ。ただし、音源が原点  $O$  を通過するとき、反射板で反射された音波は原点  $O$  に到達しているものとする。また、音源の運動は観測者に影響されることはなく、音波は音源や観測者に遮られない。

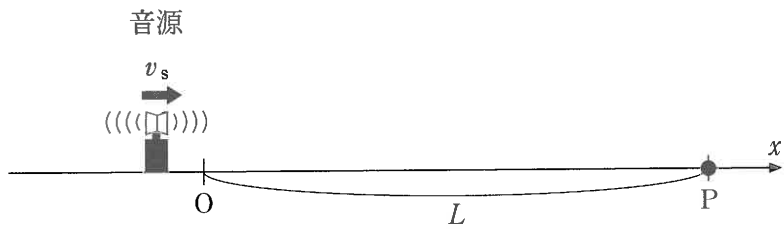


图 3—1

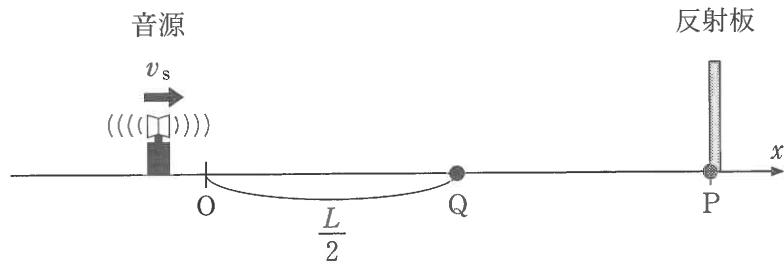


图 3—2

II 音源から出る音波の振動数が時刻  $t$  によって変化する場合を考える。音源は原点  $O$  に静止している。反射板は  $x$  軸上を運動できる。音源の大きさは無視できる。

音源から、 $0 < t < T$  の間だけ振動数が図 3—3(A)や図 3—3(B)のように時間変化する音波を発生させる。時刻  $t$  ( $0 < t < T$ ) におけるそれぞれの振動数は、 $f_1$  を正の定数として、 $\left(2 - \frac{t}{T}\right)f_1$  と  $\left(1 + \frac{t}{T}\right)f_1$  で与えられる。ただし、 $T$  は  $\frac{1}{f_1}$  と比べて十分大きいとする。

音源から直接届く音波と反射されて届く音波の干渉によるうなりを、音源のすぐ近くで観測する。観測を行う位置と音源の距離は十分小さく、無視できる。このうなりの観測を用いて、反射板の位置や速度を計測することを考える。なお、音源で発生する音波は、反射板で反射された後、音波の周期より十分長く  $T$  よりも十分短い時間で、音源の位置に達するとする。

(1) 振動数が図 3—3(A)のように時間変化する音波を音源から発生させる。

図 3—4 のように反射板は位置  $x = L_0$  に静止している。ただし、 $L_0 > 0$  である。このとき、うなりの振動数は  $f_h$  であった。 $L_0$  を  $f_h$ ,  $f_1$ ,  $T$ ,  $V$  のうち必要なものを用いて表せ。

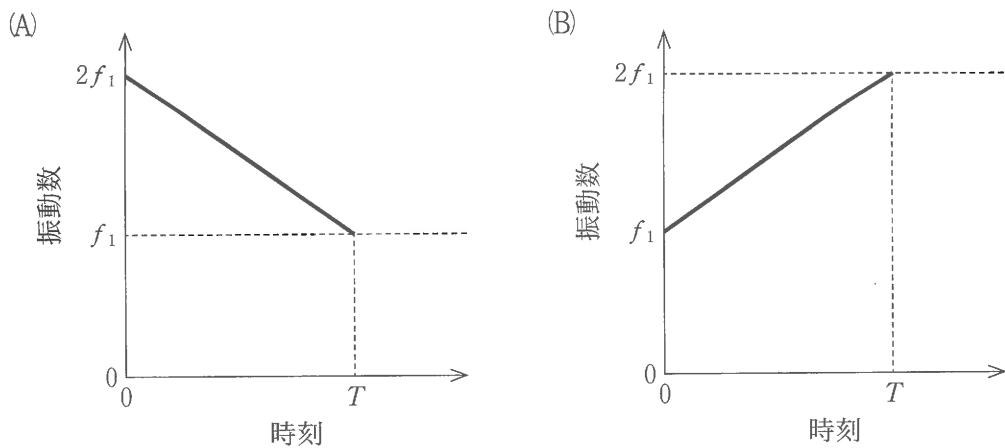


图 3—3

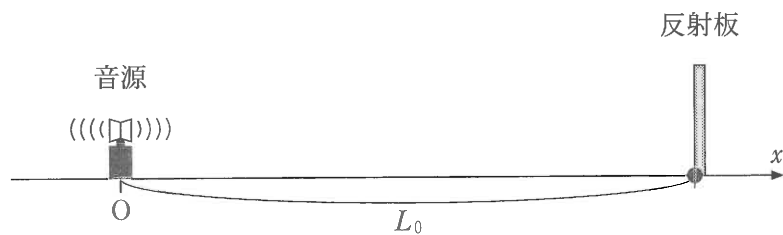


图 3—4

次に、図 3—5 のように反射板が音源に向かって一定の速さ  $v_r$  で近づく場合を考える。ただし、時刻  $t = 0$  での反射板の位置を  $x = L_0$  とし、 $v_r < \frac{L_0}{4T}$  とする。

- (2) 振動数が図 3—3(A)のように時間変化する音波を音源から発生させる。時刻  $t = 0$  に音源で発生した音波は、ある位置  $x = L_A$  で反射板により反射され、時刻  $t = t_{A0}$  に原点  $O$  に到達した。時刻  $t = t_{A0}$  に観測されるうなりの振動数を  $f_1$ 、 $T$ 、 $v_r$ 、 $V$ 、 $L_A$  のうち必要なものを用いて表せ。
- (3) 振動数が図 3—3(B)のように時間変化する音波を音源から発生させる。時刻  $t = t_s$  に音源で発生した音波は、ある位置  $x = L_B$  で反射板により反射され、時刻  $t = t_B$  に原点  $O$  に到達した。ただし、 $0 < t_s < \frac{T}{2}$  とする。時刻  $t = t_B$  に観測されるうなりの振動数を  $f_1$ 、 $t_s$ 、 $T$ 、 $v_r$ 、 $V$ 、 $L_B$  のうち必要なものを用いて表せ。
- (4) 振動数が図 3—3(A)と図 3—3(B)のように時間変化する音波を音源から同時に発生させる。振動数が図 3—3(A)のように時間変化する音波とその反射波によるうなりの振動数を  $f_h^A$ 、振動数が図 3—3(B)のように時間変化する音波とその反射波によるうなりの振動数を  $f_h^B$  とする。うなりの振動数の差  $\Delta f_h = |f_h^A - f_h^B|$  を  $f_1$ 、 $T$ 、 $v_r$ 、 $V$  のうち必要なものを用いて表せ。
- (5) 設問 II(4)における  $\Delta f_h$  の測定により  $v_r$  を求めることができる。 $\Delta f_h = 5.0 \times 10^2 \text{ Hz}$ 、 $f_1 = 3.0 \times 10^4 \text{ Hz}$ 、 $T = 0.60 \text{ s}$ 、 $V = 3.4 \times 10^2 \text{ m/s}$  として、 $v_r$  を有効数字 2 桁で求めよ。



图 3—5

# 計 算 用 紙

(切り離さないで用いよ。)

# 計 算 用 紙

(切り離さないで用いよ。)

# 化 学

## 第1問

次の I, II の各問に答えよ。必要があれば以下の値を用いよ。

元 素	H	C	O	Na	S
原子量	1.0	12.0	16.0	23.0	32.1

液体の種類	水	エタノール	ベンゼン	シュウ酸ジエチル
沸 点	100℃	78℃	80℃	185℃

I 次の文章を読み、問ア～カに答えよ。

① シュウ酸二水和物  $\text{HOOC-COOH} \cdot 2\text{H}_2\text{O}$  とエタノールからシュウ酸ジエチルを得るために以下の実験を行った。 フラスコにシュウ酸二水和物の固体 42.0 g を入れ、エタノール 100 mL とベンゼン 140 mL を加えてシュウ酸溶液を調製した。次に濃硫酸 0.50 mL と沸騰石を加え、図 1—1 に示す実験装置で反応液が沸騰し続けるように加熱し十分な時間反応させたところ、目的のシュウ酸ジエチルを得ることはできたが、エステル化を完全に進行させることはできなかった。

② そこで、同じ量の試薬を用い、図 1—2 に示す改良した実験装置を用意して同様の実験を行ったところ、エタノール、ベンゼンおよび水は蒸発し、生じた蒸気は側管内を上昇し、冷却器において凝縮して液だめ(図 1—2)にたまった。反応時間の経過に伴い、液だめにたまる液体は上層(ベンゼンとエタノールの混合物)と下層(水とエタノールの混合物)の二層に分離した。③ 液だめの容積は反応液の体積よりも小さく、あふれた上層の液体は側管を通過してフラスコに戻った。十分な時間反応させると、エステル化はほぼ完全に進行した。その後、適切な分離操作を行ったところ、④ シュウ酸ジエチルが液体として高い収率(理論上の最大生成量)に対して実際に得られた量のモル百分率)で得られた。⑤

⑥ このように、反応の仕組みに基づき実験装置や操作を工夫すると、目的物を効率よく得ることができる。

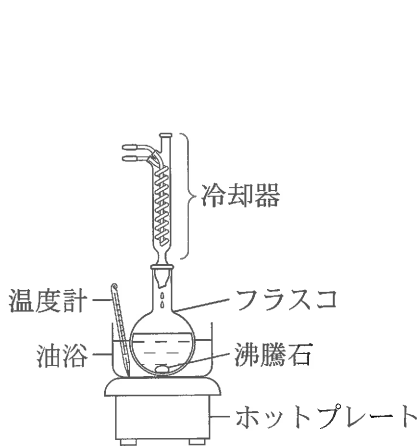


図 1—1 改良前の実験装置

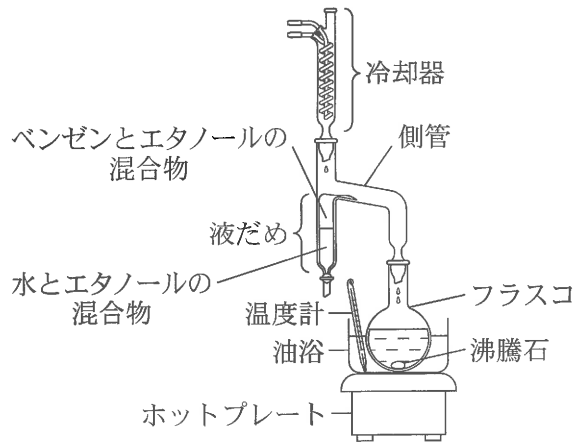


図 1—2 改良後の実験装置

〔問〕

- ア 下線部①の化学反応式を記せ。水和水は含めなくてよい。
- イ 下線部②の理由を 2 行以内で簡潔に説明せよ。
- ウ 下線部④について述べた以下の文章について、空欄  にあてはまる語句を記せ。また、3つの化合物の構造式を全て記せ。

反応の終了直後に、濃硫酸を中和する目的で水酸化ナトリウム水溶液を加えたところ、誤って過剰量を加えてしまい、 とよばれる反応が起きてシュウ酸ジエチルの収率が低下してしまった。これは、シュウ酸ジエチルから3つの化合物が生じたためであった。

- エ 下線部⑤について、溶媒を用いた抽出以外の方法で、純粋なシュウ酸ジエチルを得るための方法を簡潔に述べよ。

オ 下線部③について、下層の溶液の体積を測れば反応の進行度合いを知ることができる。ある時点においては、水とエタノールの混合物が 52.0 mL 得られた。この混合物の組成は、水とエタノールを 1 : 1 の体積比で混合したものと同じであった。この時点では、全てのカルボキシ基のうち何%がエステル化されたと考えられるか。計算過程を示しつつ有効数字 2 桁で求めよ。

ただし、シュウ酸二水和物は溶媒に完全に溶解し、水和水は溶媒の一部として振る舞う。ここではエステル化のみが進行し、水の移動はエステル化の進行より十分速く、フラスコ内の水は全て液だめに移るものとする。水の密度は  $1.00 \text{ g}\cdot\text{cm}^{-3}$  として計算せよ。実験に用いたエタノールの純度は 95.0 % (体積百分率) で、残りの 5.0 % は水である。液体の混合による体積変化、およびベンゼンまたは濃硫酸に含まれる水は無視してよい。

カ 下線部⑥に関して、濃硫酸を用いた酢酸とエタノールのエステル化では、エタノール由来の酸素原子のみが酢酸エチルの炭素—酸素単結合を形成する。これを確認するには、安定に存在する同位体を用いた実験を行えばよいと考えられる。では、どのような化合物を用意して、どのような実験を行えば確認できるか。2 ~ 3 行程度で具体的な手順を説明せよ。

# 計 算 用 紙

(切り離さないで用いよ。)

II 次の文章を読み、問キ～コに答えよ。

単糖は分子式  $C_nH_{2n}O_n$  ( $n \geq 3$ ) で表される化合物群であり、炭素原子数  $n$  の直鎖状飽和炭化水素の全ての炭素原子に1つずつヒドロキシ基が結合した分子が、酸化された構造をもつ。多くの生物の体内には、グルコースなどの  $C_6H_{12}O_6$  の分子式をもつ単糖が大量に存在する。しかし同じ  $C_6H_{12}O_6$  の分子式をもち、生体内で重要な役割を果たす分子であるイノシトールは、シクロヘキサンの全ての炭素原子に1つずつヒドロキシ基が付いた分子であり、単糖ではない。

単糖は、アルデヒド構造(ホルミル基)をもつアルドースと、ケトン構造(カルボニル基)をもつケトースに分類され、いずれも塩基性水溶液中で加熱すると徐々に構造が変化する。例えばグルコースからは、化学的に不安定で酸化されやすい中間体 A を経由して、フルクトースとマンノースが徐々に生成する(図1-3)。

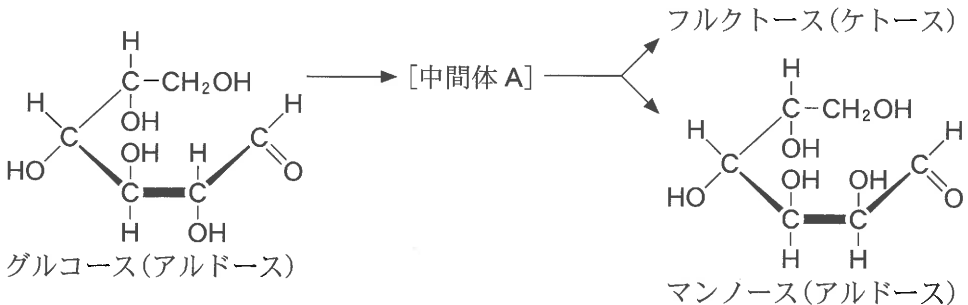


図1-3 グルコースの塩基性条件下での加熱による別の単糖の生成

一方、フルクトースの塩基性水溶液を加熱すると、上記の中間体 A を経由してグルコースとマンノースが、また化学的に不安定で酸化されやすい別の中間体 B を経由して、ケトースであるプシコースなどが徐々に生成する(図1-4)。

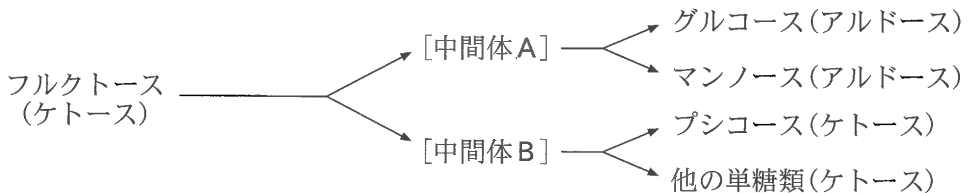
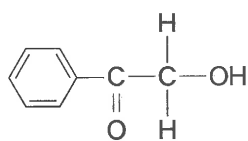


図1-4 フルクトースの塩基性条件下での加熱による別の単糖の生成

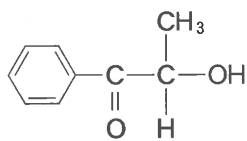
フルクトースはケトースであるが、フェーリング液と混合、加熱するとすぐに反応して赤褐色沈殿を生じる。また、以下の実験結果 1, 2 が知られている。

実験結果 1 フルクトースがフェーリング液と反応して赤褐色沈殿を生じる速さは、アルドースであるグルコースとほぼ変わらない。

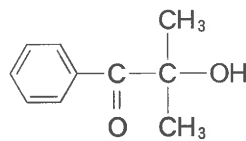
実験結果 2 以下の化合物 C, D, E それぞれをフェーリング液と反応させると、C, D からは赤褐色沈殿が生じるが、E からは赤褐色沈殿はほとんど生じない。



化合物 C



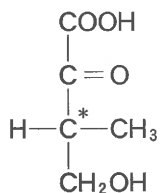
化合物 D



化合物 E

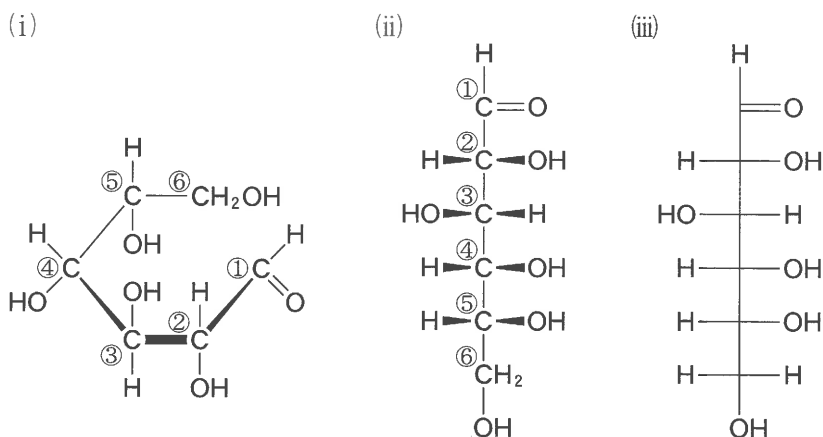
〔問〕

- キ 下線部⑦に関して、 $\text{C}_3\text{H}_6\text{O}_3$  の分子式をもつ最小の単糖の構造式を、下の例にならって全て記せ。なお不斉炭素原子を含む場合には、その炭素原子に\*を付けて示すこと。



- ク 下線部⑧に関して、イノシトールには  種類の立体異性体が存在し、その中で鏡像の関係にある異性体は  組存在する。  
 ,  にあてはまる適切な数字をそれぞれ答えよ。なお、立体異性体の総数を数える際には、鏡像異性体はそれぞれ別の分子として数えよ。また、炭素—炭素単結合の回転により生じる異性体(配座異性体)については区別しないものとする。

- ケ 中間体 A, B は化学的に不安定で酸化されやすいという事実, 及び実験結果 1 と 2 から, フェーリング液と反応して赤褐色沈殿を生じるために重要と考えられる単糖の化学構造(部分構造のみでよい)を記せ。また実験結果 2 で, 化合物 C, D からは赤褐色沈殿が生じるが, 化合物 E からは赤褐色沈殿がほとんど生じない理由を 50 字程度で説明せよ。なお,  $C_6H_{12}O_6$  の分子式で表される単糖は, 水溶液中で直鎖状分子と環状分子の平衡混合物として存在していることが知られているが, 本問ではどの単糖も直鎖状分子として存在する比率は同じであるとする。
- コ 下線部⑨に関して, プシコースの構造式を, 以下の図 1—5 (iii) に示した投影図にならって記せ。ただし, プシコースのカルボニル基の炭素原子の位置番号はフルクトースと同じである。



図中①～⑥は, グルコース中の炭素原子の位置番号を表している。


- (i) 3次元構造が認識できるように, 手前にある結合を太線で表した構造式  
(ii) 直鎖状分子として, 紙面手前側に向かう結合を  で表した構造式  
(iii) (ii)の構造式を紙面に投影した図(投影図)

図 1—5 グルコースの構造を表す方法

# 計 算 用 紙

(切り離さないで用いよ。)

## 第2問

次の I, II の各問に答えよ。必要があれば以下の値を用いよ。

元 素	N	O	Cl	Ag	Au
原子量	14.0	16.0	35.5	107.9	197.0

ファラデー定数  $9.65 \times 10^4 \text{ C} \cdot \text{mol}^{-1}$

I 次の文章を読み、問ア～キに答えよ。

両性金属(両性元素)である金属 A と B は、酸および強塩基の水溶液のいずれに対しても反応し、気体を発生する。鉛も両性金属に分類されるが、他の両性金属に比べ酸および強塩基の水溶液に対する反応性が低い。鉛(II)イオン、A の<sup>①</sup>2価の陽イオン  $A^{2+}$ 、B の2価の陽イオン  $B^{2+}$  のいずれかを含む中性から塩基性の水溶液に硫化水素を加えると、鉛(II)イオンからは黒色沈殿が、 $A^{2+}$ からは白色沈殿が、 $B^{2+}$ からは灰黒色の沈殿がそれぞれ得られる。 $A^{2+}$ から得られる上記の白色沈殿を構成する物質の結晶構造中の原子 A と硫黄原子を全て炭素原子に置き換えると、ダイヤモンドと同様の構造になる。鉛(II)イオンと  $A^{2+}$  のいずれかを含む水溶液に二クロム酸カリウム水溶液を加えると、それぞれ黄色<sup>②</sup>沈殿が得られる。一方で、 $B^{2+}$ を含む水溶液に硫酸酸性の二クロム酸カリウム水<sup>③</sup>溶液を加えると、B の4価の陽イオン  $B^{4+}$  を生成し暗緑色の溶液が得られる。<sup>④</sup>

[問]

- ア 金属 A の元素記号を記せ。
- イ 金属 B の元素記号を記せ。
- ウ 下線部①に関して、十分量の希硫酸に鉛を加えると、はじめ気体が発生したが、その後固体が残っているにもかかわらず気体の発生が止まった。その理由を 20 字程度で説明せよ。
- エ 下線部②に関して、赤橙色の二クロム酸イオンは水溶液中でクロムを含む黄色のイオン X と化学平衡にあり、溶液の pH によって平衡が移動する。X の化学式を示し、この化学平衡を表すイオン反応式を記せ。

オ 下線部③に関して、十分量の鉛(Ⅱ)イオンを含む水溶液に二クロム酸カリウム水溶液を加えると、二クロム酸鉛(Ⅱ)の沈殿ではなく、鉛(Ⅱ)イオンとイオン X からなる物質の黄色沈殿が生成し、溶液部分はほぼ無色になった。下線部の結果が得られた理由を以下の語句を全て用いて簡潔に説明せよ。

[語句] 平衡, 溶解度

カ 下線部④のイオン反応式を  $B^{2+}$  と  $B^{4+}$  を用いて記せ。

キ 一般に、酸化作用のある化合物の水溶液の濃度はヨウ素還元滴定によって決定できる。この方法を用いて、ある過マンガン酸カリウム水溶液の正確な濃度を以下の手順で決定した。

過マンガン酸カリウム水溶液 3.00 mL に希硫酸を加え酸性にした後、十分量のヨウ化カリウム水溶液を加えた。反応が完結した後、デンプン水溶液を加えて濃青色の溶液を得た。この溶液に  $2.00 \text{ mol}\cdot\text{L}^{-1}$  のチオ硫酸ナトリウム水溶液を 3.40 mL 滴下した時点で、溶液の色が無色に変化した。過マンガン酸カリウム水溶液の濃度  $[\text{mol}\cdot\text{L}^{-1}]$  を有効数字 2 桁で答えよ。

II 次の文章を読み、問ク～シに答えよ。

金と銀は11族に属し、結晶の構造はいずれも  で、単位格子中に含まれる原子の数は4個である。金は銀よりも  が小さく、酸化されにくい性質をもつ。金は硝酸とは反応しないが、王水(注1)やヨードチンキ(注2)とは反応し溶解する。一方、銀は硝酸と反応し、銀イオンとなり溶解する。

金や銀などの貴金属は希少であるため、使用済みの電子機器などから溶解させて回収し再利用されている。金を主成分とする金と銀の合金を王水に加えると、反応が起こり沈殿が生成する。沈殿からは銀を、溶液からは金を回収できる。

(注1) 濃塩酸と濃硝酸を3:1の体積比で混合した溶液

(注2) ヨウ素 $I_2$ 、ヨウ化カリウムKI、エタノールからなる溶液

この溶液中におけるヨウ化物イオン $I^-$ と三ヨウ化物イオン $I_3^-$ の間の平衡と、 $I_3^-$ の還元の化学反応式はそれぞれ以下の式(1)、式(2)で与えられる。



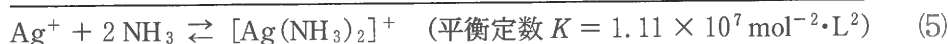
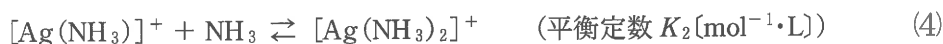
[問]

ク  ,  に入る語句として最も適切なものを以下の語群から選べ。

[語群] 体心立方格子, 面心立方格子, 六方最密構造,  
イオン化傾向, 電気陰性度, 電子親和力

ケ 下線部⑤に関して、金はヨードチンキ中の $I_3^-$ によって酸化され、金イオンと $I^-$ からなる錯イオンを形成し溶解する。ここでは、主に直線形の $Au^+$ の錯イオンCと平面正方形の $Au^{3+}$ の錯イオンDが存在する。金から錯イオンCおよびDを形成するそれぞれのイオン反応式を示せ。

コ 下線部⑥に関連して、銀イオンを含むアンモニア水溶液では、以下の二段階の平衡(式(3), 式(4))が存在する。式(5)は、式(3)と式(4)をまとめたものである。



銀を含む各イオンの存在割合とアンモニア濃度の関係が図2—1で与えられるとき、 $K_1$ ,  $K_2$ の値として最も適切なものを以下の(あ)~(お)の中からそれぞれ選べ。

(あ)  $1.2 \times 10^3$ , (い)  $1.7 \times 10^3$ , (う)  $3.3 \times 10^3$ , (え)  $6.7 \times 10^3$ , (お)  $9.2 \times 10^3$

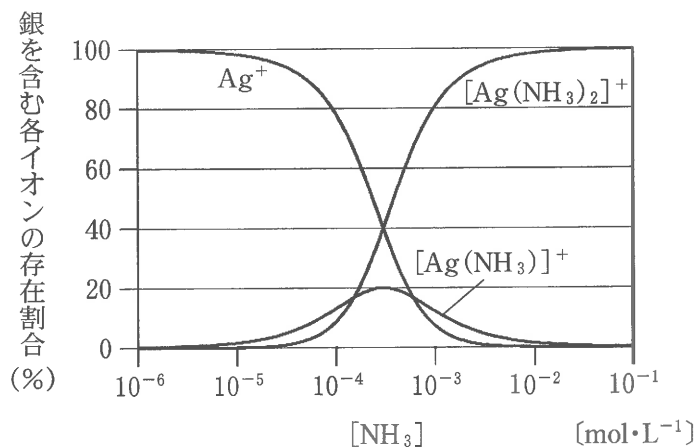
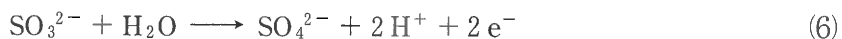


図2—1 アンモニア濃度  $[\text{NH}_3]$  と銀を含む各イオンの存在割合の関係

サ 下線部⑦に関して、銀を 7.00 mg 含む合金 100.0 mg を王水と反応させたところ、沈殿 E が 9.30 mg 生成した。溶液中の金を精製したところ 93.0 mg の純粋な金を回収できた。沈殿 E の質量から、E の化学式を推定せよ。答えに至る計算過程も記せ。ただし、合金に含まれる金と銀は損失なく全て回収できたものとする。

シ 下線部⑧に関して，金は  $\text{Au}^{3+}$  を還元することで金属単体として回収される。ある水溶液に含まれる  $\text{Au}^{3+}$  を金の単体に還元するために必要な亜硫酸ナトリウムの物質量は  $3.00 \times 10^{-4} \text{ mol}$  であった。一方，等量の  $\text{Au}^{3+}$  を含む水溶液から電気分解により金を全て析出させ回収するには， $1.00 \text{ A}$  の電流を少なくとも何秒流せばよいか，有効数字 2 桁で答えよ。ただし，これらの還元反応では金イオンの還元のみが起こるものとする。なお，亜硫酸イオンが硫酸イオンに変化するイオン反応式は式(6)で与えられる。



# 計 算 用 紙

(切り離さないで用いよ。)

### 第3問

次の I, II の各問に答えよ。必要があれば以下の値を用いよ。

気体定数  $R = 8.31 \times 10^3 \text{ Pa} \cdot \text{L} \cdot \text{K}^{-1} \cdot \text{mol}^{-1}$

I 次の文章を読み、問ア～エに答えよ。

化学実験では、必要に応じて液体に溶解した気体を放出させる、脱気という操作を行う。以下では二酸化炭素  $\text{CO}_2$  の水への溶解および放出を、ヘンリーの法則をもとに考える。ヘンリーの法則が成り立つとき、気体 1 Pa あたり、液体 1 L あたりに溶解する物質量をヘンリー定数  $k_{\text{H}}$  と呼ぶ。たとえば、280 K での水に対する  $\text{CO}_2$  の  $k_{\text{H}}$  は  $0.0600 \times 10^{-5} \text{ mol} \cdot \text{L}^{-1} \cdot \text{Pa}^{-1}$  であり、これは 1 L の水に  $1.00 \times 10^5 \text{ Pa}$  で接すると、 $0.0600 \text{ mol}$  の  $\text{CO}_2$  が溶解することを表す。 $k_{\text{H}}$  は温度により変化し、一定圧力下でも温度により溶解する物質量が変化する。

ここでは、すべての気体は理想気体<sup>①</sup>であるとする。気体の溶解による液体の体積変化、温度変化による液体の体積変化、水の蒸発および蒸気圧、 $\text{CO}_2$  と水の反応は考えないものとする。

$6.00 \text{ mol}$  の  $\text{CO}_2$  を  $100 \text{ L}$  の水に溶解させた  $280 \text{ K}$  の水溶液を 3 つ用意した。これらは、水面と接するようにピストンを設置することで、容器内に密閉してある。このあと、それぞれの水溶液に対して脱気に相当する以下の 3 つの実験を行った(図 3—1)。

実験 1 : 温度を  $280 \text{ K}$  に保ったまま、ピストンをゆっくりと動かし、気体部分の体積が  $69.8 \text{ L}$  となる位置で固定し、長時間静置した。

実験 2 : 温度を  $280 \text{ K}$  に保ったまま、ある物質量のアルゴン  $\text{Ar}$  の気体を容器内にすみやかに追加した。その後、ピストンをゆっくりと動かし、ある位置で固定して長時間静置したところ、気体の全圧が  $1.00 \times 10^5 \text{ Pa}$  となった。

実験 3 : 温度を  $280 \text{ K}$  に保ったまま、ピストンをゆっくりと動かし、気体部分の体積が  $69.8 \text{ L}$  となる位置で固定した。その後、容器を加熱して温度を  $280 \text{ K}$  からゆっくりと上昇させ、ある温度に保って長時間静置したところ、気体の圧力が  $1.25 \times 10^5 \text{ Pa}$  となった。

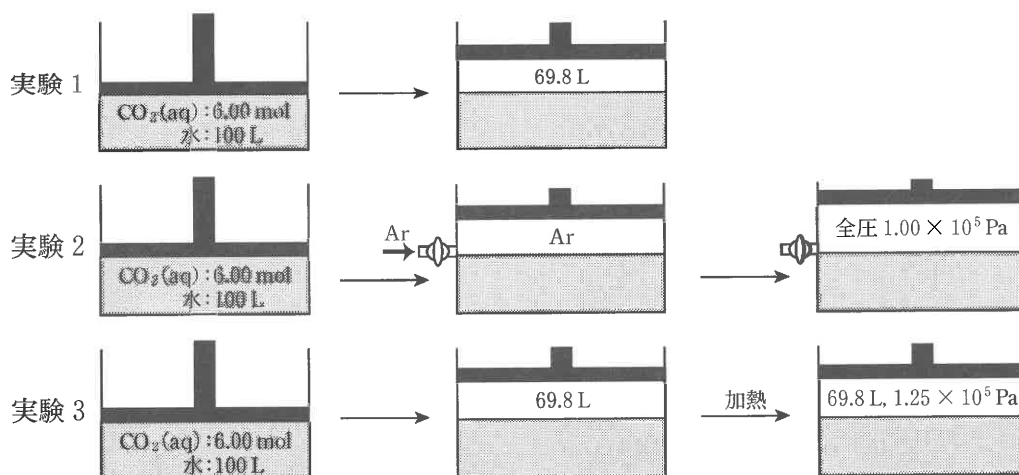


図3—1 実験の概要

〔問〕

- ア 下線部①に関する以下の説明文において、 ~  にあてはまる最も適切な語句をそれぞれ答えよ。

理想気体の状態方程式では、標準状態における気体 1 mol の体積は 22.4 L であるが、実在気体ではこれとは異なる値になる。しかし、 温・ 圧の条件では、実在気体を理想気体とみなすことができる。これは、 温では分子の熱運動が激しくなり、 を無視でき、 圧では単位体積中の分子の数が減り、 が無視できるようになるためである。

- イ 実験 1 において、液体部分から気体部分に移動した  $\text{CO}_2$  の物質質量 [mol] を有効数字 2 桁で答えよ。答えに至る過程も記せ。必要があれば、 $1.00 \times 10^5 \text{ Pa}$  および  $280 \text{ K}$  のとき、 $3.00 \text{ mol}$  の理想気体の体積が  $69.8 \text{ L}$  であることを用いよ。
- ウ 実験 2 において、容器に追加した Ar の物質質量が (A) 1.00 mol の場合および (B) 3.00 mol の場合において、液体部分から気体部分に移動した  $\text{CO}_2$  の物質質量 [mol] として最も適切なものを、次の(1)~(6)からそれぞれ選べ。ただし、Ar の水への溶解は考えないものとする。

- (1) 1.0 mol                      (2) 2.0 mol                      (3) 3.0 mol  
 (4) 4.0 mol                      (5) 5.0 mol                      (6) 6.0 mol

エ 図3-2に絶対温度  $T$  と水に対する  $\text{CO}_2$  のヘンリー一定数  $k_H$  との関係を示す。ただし、図3-2(下)の横軸は  $1/T$  である。図3-2を用い、実験3において気体の圧力が  $1.25 \times 10^5 \text{ Pa}$  となる温度 [K] が含まれる範囲として最も適切なものを、次の(1)~(4)から選べ。答えに至る過程も簡潔に記せ。

- (1) 290 K 以上 310 K 未満                      (2) 310 K 以上 330 K 未満  
 (3) 330 K 以上 350 K 未満                      (4) 350 K 以上 370 K 未満

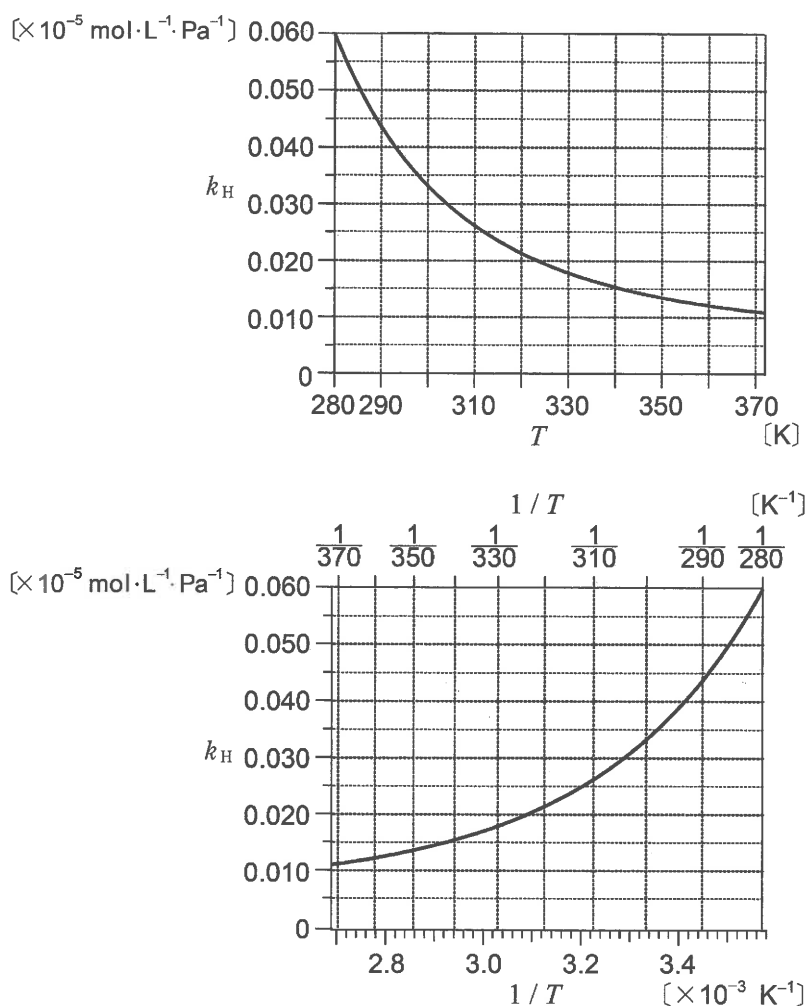


図3-2(上) 絶対温度  $T$  と水に対する  $\text{CO}_2$  のヘンリー一定数  $k_H$  との関係

(下) 絶対温度の逆数  $1/T$  と水に対する  $\text{CO}_2$  のヘンリー一定数  $k_H$  との関係

# 計 算 用 紙

(切り離さないで用いよ。)

II 次の文章を読み、問オ～ケに答えよ。

酸塩基滴定における pH 変化に基づいて、リン酸緩衝液の緩衝作用を考える。25 °C において、 $0.0100 \text{ mol}\cdot\text{L}^{-1}$  のリン酸  $\text{H}_3\text{PO}_4$  水溶液 10.0 mL を、 $0.0100 \text{ mol}\cdot\text{L}^{-1}$  の水酸化ナトリウム NaOH 水溶液で滴定したところ、図 3—3 に示す滴定曲線が得られた。中性付近では、pH の変化が緩やかであることから緩衝作用が働いていることがわかる。<sup>②</sup> 一方、第一中和点と第二中和点付近では、pH の変化が大きいことから緩衝作用が働かないこともわかる。<sup>③</sup>

④ 25 °C において、 $0.0100 \text{ mol}\cdot\text{L}^{-1}$  の  $\text{H}_3\text{PO}_4$  水溶液 10.0 mL と  $0.0100 \text{ mol}\cdot\text{L}^{-1}$  の NaOH 水溶液 e mL を混合すると、pH 7.0 のリン酸緩衝液が得られた。ここで、リン酸緩衝液への温度の影響を考える。リン酸二水素イオン  $\text{H}_2\text{PO}_4^-$  の電離は吸熱反応であるため、温度変化に伴いリン酸緩衝液の pH は変化する。<sup>⑤</sup> このため、使用する温度を考慮した緩衝液の調製が必要である。

ここでは、中和により生成したナトリウム塩は完全に電離していると考えてよい。また、25 °C におけるリン酸の電離定数とその値の常用対数を表 3—1 に示す。

表 3—1 25 °C におけるリン酸の電離定数とその値の常用対数

リン酸水溶液中の電離平衡	電離定数	電離定数の値の常用対数
$\text{H}_3\text{PO}_4 \rightleftharpoons \text{H}_2\text{PO}_4^- + \text{H}^+$	$K_{a1} = 7.10 \times 10^{-3} \text{ mol}\cdot\text{L}^{-1}$	$\log_{10}(7.10 \times 10^{-3}) = -2.15$
$\text{H}_2\text{PO}_4^- \rightleftharpoons \text{HPO}_4^{2-} + \text{H}^+$	$K_{a2} = 6.30 \times 10^{-8} \text{ mol}\cdot\text{L}^{-1}$	$\log_{10}(6.30 \times 10^{-8}) = -7.20$
$\text{HPO}_4^{2-} \rightleftharpoons \text{PO}_4^{3-} + \text{H}^+$	$K_{a3} = 4.50 \times 10^{-13} \text{ mol}\cdot\text{L}^{-1}$	$\log_{10}(4.50 \times 10^{-13}) = -12.35$

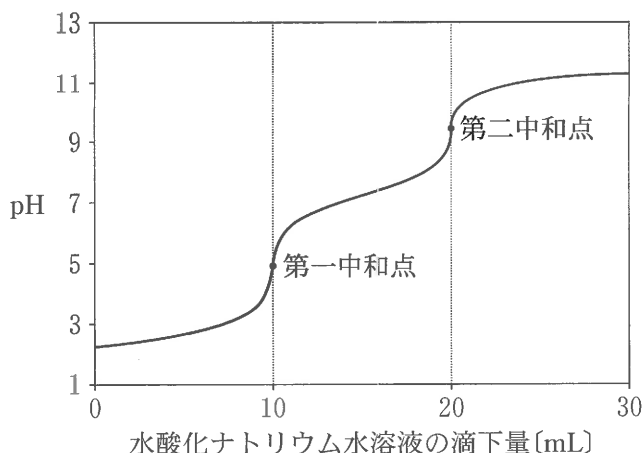


図 3—3 25 °Cにおけるリン酸水溶液の滴定曲線

〔問〕

- オ 下線部②に関して、中性付近で緩衝作用が働いている理由を、 $\text{H}_2\text{PO}_4^-$  とリン酸水素イオン  $\text{HPO}_4^{2-}$  のイオン反応式を用いて説明せよ。
- カ 下線部③に関して、第二中和点での pH を小数第 1 位まで計算せよ。答えに至る過程も記せ。ただし、 $\text{HPO}_4^{2-}$  のリン酸イオン  $\text{PO}_4^{3-}$  への電離は考えないものとする。なお、必要があれば、25 °C における水のイオン積  $K_w = 1.00 \times 10^{-14} \text{ mol}^2 \cdot \text{L}^{-2}$ 、および  $\log_{10} 2 = 0.301$ 、 $\log_{10} 3 = 0.477$ 、 $\log_{10} 7 = 0.845$  を用いてよい。
- キ 下線部④に関して、 $\text{H}_3\text{PO}_4$  の第一中和点 pH 5.0 付近で緩衝作用を示す緩衝液を調製するには、 $\text{H}_3\text{PO}_4$  の代わりにどのような電離定数の値をもつ酸を用いればよいか、理由とともに答えよ。
- ク  にあてはまる数値を有効数字 2 桁で計算せよ。答えに至る過程も記せ。
- ケ 下線部⑤に関して、25 °C で pH が 6.7 であるリン酸緩衝液を冷やすと、pH の値は大きくなるか小さくなるかを理由とともに答えよ。ただし、水のイオン積に対する温度の影響は考えないものとする。

# 生 物

## 第1問

次のⅠ，Ⅱの各問に答えよ。

Ⅰ 次の文1を読み，問A～Hに答えよ。

[文1]

DNA を鋳型に RNA を合成する過程は転写と呼ばれ，RNA ポリメラーゼにより触媒される。ヒトの細胞核には3種類の RNA ポリメラーゼが存在し，それぞれ RNA ポリメラーゼⅠ，RNA ポリメラーゼⅡ，RNA ポリメラーゼⅢと呼ばれる。RNA ポリメラーゼⅠは主にリボソーム RNA (rRNA) の転写を，RNA ポリメラーゼⅢはトランスファー RNA (tRNA) と一部の rRNA の転写を担う。rRNA の転写は  と呼ばれる核内に存在する構造体で行われる。タンパク質の設計図として働くメッセンジャー RNA (mRNA) は RNA ポリメラーゼⅡによって転写される。転写された mRNA は，核内から細胞質に輸送され，タンパク質へと翻訳される。RNA ポリメラーゼⅡによる転写過程において，プロモーターやエンハンサーと呼ばれる DNA 領域が重要な役割を果たす。プロモーターは， との結合を介して，RNA ポリメラーゼⅡを転写開始点へと呼び込む働きを持つ。エンハンサーは転写調節因子との結合を介して，RNA ポリメラーゼⅡによる転写を促進する役割を持つ。

真核生物の RNA ポリメラーゼⅡの C 末端領域(CTD : C-terminal domain)にはチロシン・セリン・プロリン・スレオニン・セリン・プロリン・セリンという順番に並んだ7アミノ酸を基本単位とする特徴的な繰り返し構造が存在している。RNA ポリメラーゼⅡがプロモーター上に呼び込まれた後に，酵素 A と酵素 B がそれぞれ，繰り返し構造を構成する7アミノ酸のうちの2番目のセリン(Ser 2)と5番目のセリン(Ser 5)を特異的にリン酸化する。プロモーターに呼び

込まれた RNA ポリメラーゼ II は転写開始点から数十塩基対進んだ場所で一時停止した後、遺伝子内部へと進行することで mRNA を合成する。この一連の過程は RNA ポリメラーゼ II のリン酸化状態によって制御されている。リン酸化が起こらない場合、プロモーターに呼び込まれた RNA ポリメラーゼ II は DNA から速やかに解離する。

実験 1 遺伝子 X の転写は、エンハンサー Y が働くことで初めて活性化される。リン酸化の有無に関わらず RNA ポリメラーゼ II を認識する抗体を用いて RNA ポリメラーゼ II を核内から回収し、結合している DNA 配列を次世代シーケンサーによって検出した。この方法により、RNA ポリメラーゼ II の DNA に対する結合量を調べることができる。遺伝子 X のプロモーターおよび遺伝子内部の各領域における RNA ポリメラーゼ II の結合量を解析したところ、図 1—1 (左) 上段に示す結果が得られた。最も左のピークはプロモーター近傍で一時停止している RNA ポリメラーゼ II、遺伝子 X 内部のシグナルは転写中の RNA ポリメラーゼ II に対応する。次に Ser 2 がリン酸化された RNA ポリメラーゼ II、もしくは Ser 5 がリン酸化された RNA ポリメラーゼ II を特異的に認識する抗体を用いて同様の実験を行ったところ、それぞれ図 1—1 (左) 中・下段に示す結果が得られた。同様の実験を、エンハンサー Y が働いていない細胞で行ったところ、図 1—1 (右) に示す結果が得られた。なお、プロモーターに呼び込まれる前の RNA ポリメラーゼ II はリン酸化修飾を持たないものとする。また、遺伝子 X のプロモーター中には転写開始点は一箇所しか存在しないものとする。

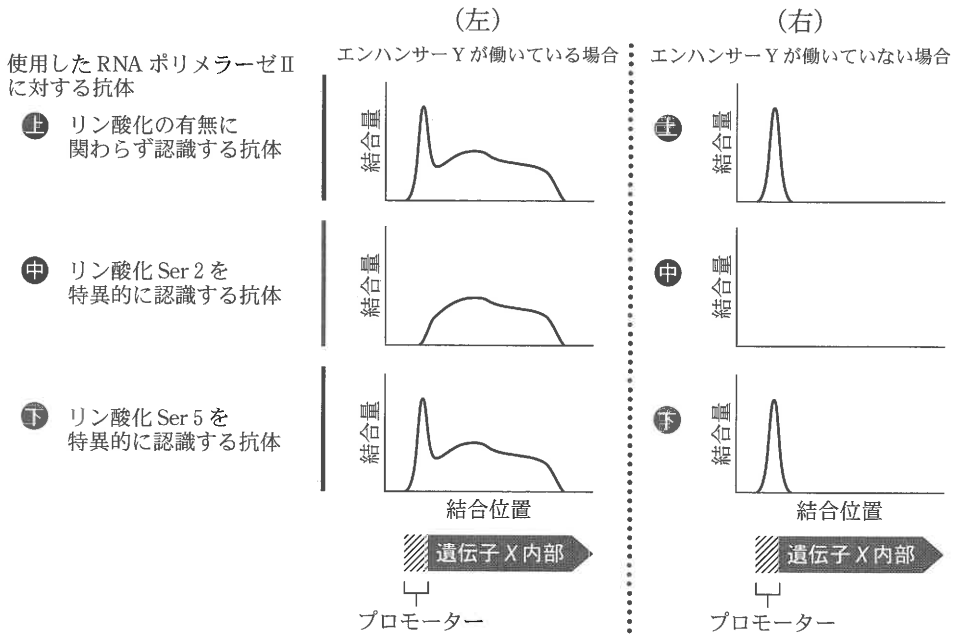


図 1—1 RNA ポリメラーゼ II のゲノム DNA に対する結合量の解析  
 (左)エンハンサー Y が働いている細胞における RNA ポリメラーゼ II の結合量の分布。  
 (右)エンハンサー Y が働いていない細胞における RNA ポリメラーゼ II の結合量の分布。全グラフの縦横軸の縮尺は同一である。

実験 2 薬剤 A' と薬剤 B' はそれぞれ、酵素 A と酵素 B の活性を特異的に阻害する。遺伝子 X が転写されている細胞に対して、薬剤 A' もしくは薬剤 B' を個別に作用させたところ、いずれの場合においても遺伝子 X からの転写は完全に停止した。薬剤 B' を作用させた細胞では、遺伝子 X のプロモーターおよび遺伝子内部の全領域において、RNA ポリメラーゼ II との安定的な結合が消失していた。

実験 3 ヒトの非リン酸化状態の RNA ポリメラーゼ II の CTD のみのタンパク質断片(CTD 断片)を調製し、顕微鏡下で試料溶液を観察したところ、図 1—2 (左)に示すようにタンパク質が局所的に濃縮された液滴が観察された。次に、CTD 断片に加えて酵素 B と ATP を混ぜ合わせたところ、図 1—2 (右)に示すように液滴は消失した。このときタンパク質の分解は一切起こっていないものとする。

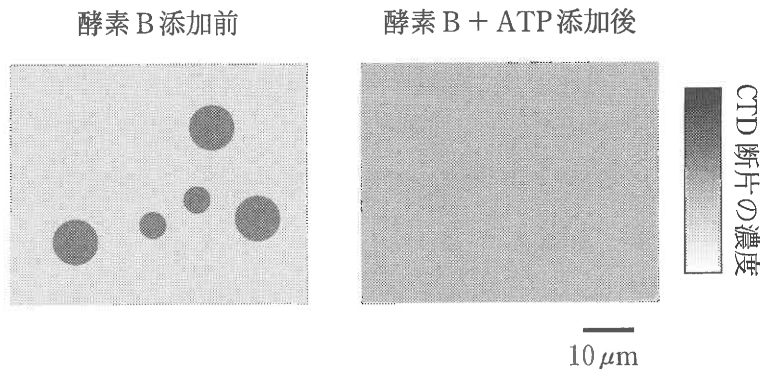


図 1—2 CTD 断片の顕微鏡観察

〔問〕

- A 文 1 中の  および  に入る最も適当な用語を答えよ。
- B rRNA と tRNA の役割について、それぞれ 1 行以内で記述せよ。
- C 実験 1 と実験 2 の結果を踏まえて、RNA ポリメラーゼ II による転写の過程において、(1)~(5)の反応はどのような順番で起きていると考えられるか。最も適切な順番に並べよ。
- (1) RNA ポリメラーゼ II のプロモーター近傍における一時停止
  - (2) RNA ポリメラーゼ II のプロモーターへの呼び込み
  - (3) RNA ポリメラーゼ II の遺伝子内部への進行
  - (4) Ser 2 のリン酸化
  - (5) Ser 5 のリン酸化
- D 実験 1 と実験 2 の結果を踏まえて、エンハンサー Y が遺伝子 X からの転写をどのように促進していると考えられるか。2 行以内で記述せよ。

E 図1—1 (左)上段に示すように、転写活性化状態にある遺伝子Xにおいても、プロモーター近傍におけるRNAポリメラーゼIIのピークが見られた。その理由を以下の用語を全て用いて、2行以内で記述せよ。

【用語】 RNAポリメラーゼII、プロモーター、リン酸化、律速段階、一時停止

F エンハンサーYが働いている細胞に対して薬剤A'を作用させ、転写が完全に停止した条件において、遺伝子Xのプロモーターおよび遺伝子内部におけるRNAポリメラーゼIIの結合状態はどのように変化していると考えられるか。最も適切なものを(1)~(4)から1つ選べ。

	プロモーター	遺伝子内部
(1)	結合が維持される	結合が維持される
(2)	結合が維持される	結合が失われる
(3)	結合が失われる	結合が維持される
(4)	結合が失われる	結合が失われる

G 実験3において、CTD断片と酵素BをATP非存在下で混合した場合、CTD断片はどのような存在様式を示すと考えられるか。その理由を含めて、2行以内で記述せよ。

H 実験3の結果を踏まえると、転写開始前のRNAポリメラーゼIIが遺伝子プロモーターに呼び込まれ、転写開始点近傍における一時停止箇所まで進む際、RNAポリメラーゼIIの細胞核における存在様式はどのように変化すると考えられるか。2行以内で記述せよ。

# 計 算 用 紙

(切り離さないで用いよ。)

II 次の文2を読み、問I～Lに答えよ。

[文2]

エンハンサーは転写調節因子との結合を介して、RNAポリメラーゼIIによる転写活性の空間的な特異性を緻密に制御している。マウス胚では、肢原基(将来の手や足が形成される場所)における特定の領域でのみ遺伝子Sの転写が活性化される。遺伝子Sの肢原基における転写活性化には、ゲノム上で遺伝子Sから離れた場所に存在するエンハンサーZが必須である。エンハンサーZを欠損したマウスでは、遺伝子Sの肢原基における発現が完全に消失し、結果として前後両足を持たないマウスが生まれる。

実験4 近年のゲノム編集技術の発展により、生物が持つDNA情報を自在に改変することが可能となった。エンハンサーZはマウス以外の脊椎動物にも保存されている。ゲノム編集技術を用いてマウスのエンハンサーZを、ヒト由来のエンハンサーZと入れ換えたゲノム編集マウスを作製したところ、図1—3に示す通り、マウス胚における遺伝子Sの肢原基特異的な発現が維持されていた。一方で、ニシキヘビ由来のエンハンサーZと入れ換えたゲノム編集マウスでは、肢原基における遺伝子Sの発現は消失していた。

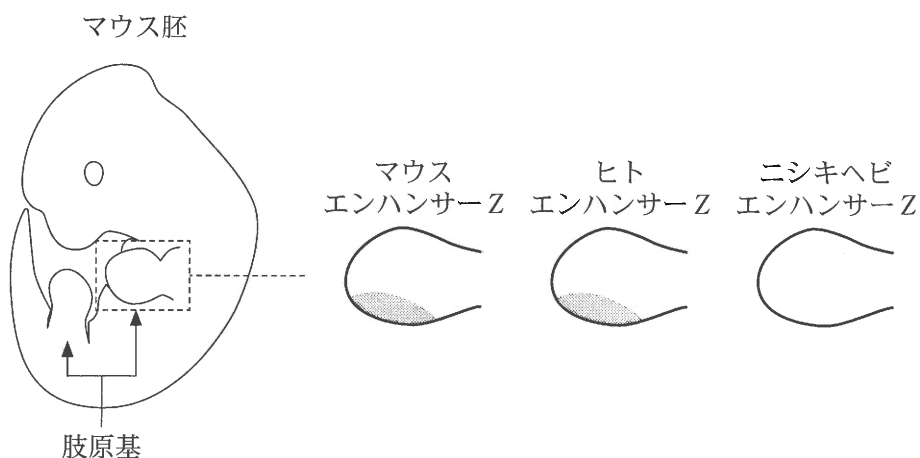


図1—3 ゲノム編集マウス胚の肢原基における遺伝子Sの発現様式  
灰色で示す領域は遺伝子SのmRNA存在部位を示す。

エンハンサー Z の塩基配列の一部を生物種間で比較したところ、図 1—4 に示す通り、ニシキヘビでは一部の塩基配列が欠損していることが明らかとなった。この欠損箇所内には、転写調節因子 E の結合配列がニシキヘビ以外の生物種において高度に保存されていた。

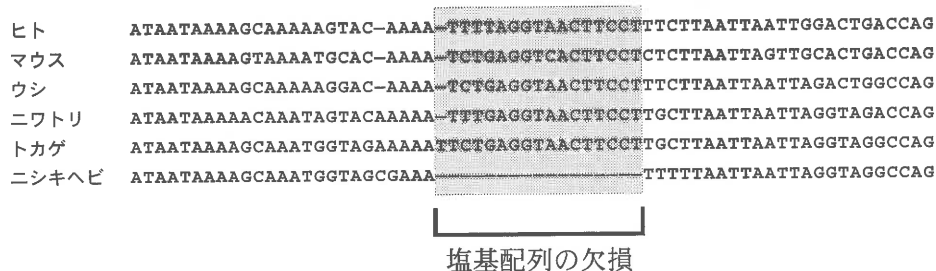


図 1—4 エンハンサー Z の塩基配列の一部を生物種間で比較した結果

実験 5 肢原基において、遺伝子 S が本来発現しない場所で異所的に転写活性化されると、多指症が発症することがヒトやマウスなどで知られている。ヒトにおいて多指症を引き起こす原因となる変異を新たに同定するために、ヒト由来のエンハンサー Z に塩基置換を導入した際の遺伝子 S の発現パターンを、マウス胚を用いて解析した。その結果、図 1—5 に示す通り、ある特定の DNA 領域に点変異を持つ場合に、肢原基における異所的な転写活性化が起こることが明らかとなった。ヒトの多指症患者においても、今回の実験で同定された変異のごく近傍に位置する 769 番目の塩基対に点変異が生じていることが報告されている。当該箇所には転写調節因子 F の結合部位が存在している。

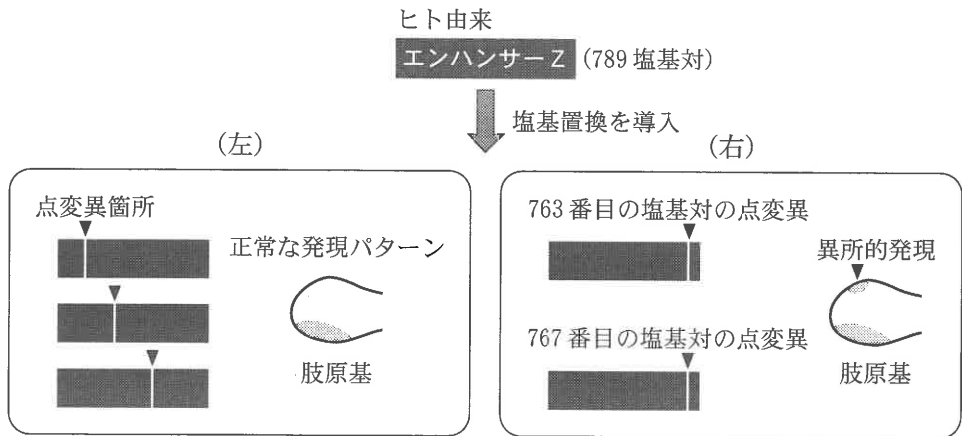


図 1—5 エンハンサー Z に導入した点変異が遺伝子 S の胶原基における発現に及ぼす影響

実験 6 ヒトの無手足症は手足が欠損する遺伝性の疾患である。無手足症のある患者由来の細胞を解析したところ、遺伝子 S およびエンハンサー Z の配列には変異は認められなかった。一方で、エンハンサー Z の近傍に位置する DNA 領域が、患者由来の細胞において特異的に欠損していた。この DNA 領域にはタンパク質 G が結合することが知られている。患者由来の細胞と健常者由来の細胞を用いて、ゲノム DNA 上におけるエンハンサー Z と遺伝子 S の近接頻度を解析したところ (図 1—6)、患者由来のサンプルでは近接状態にある細胞の出現頻度が顕著に低下していた。なお、タンパク質 G 自身には RNA ポリメラーゼ II による転写を直接的に活性化する機能はない。

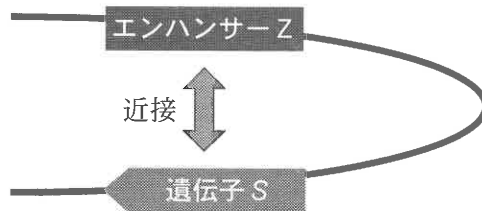


図 1—6 エンハンサー Z と遺伝子 S が近接する様子

〔問〕

I 実験4において、ニシキヘビ由来のエンハンサーZを持つゲノム編集マウスはどのような表現型を示すと考えられるか。1行以内で記述せよ。

J 遺伝子Sの発現制御と前後両足形成における転写調節因子E結合部位の機能を実験的に検証するために、ニシキヘビ由来のエンハンサーZをもつゲノム編集マウスに対してどのような改変をゲノムDNAに導入すればよいか。1行以内で記述せよ。

K 実験5において、異所的な転写活性化を引き起こすエンハンサーZの点変異は、ある特定部位に集中して見られた。実験結果の解釈として妥当なものを以下の(1)~(4)から全て選べ。

- (1) エンハンサーZ中の転写調節因子Fの結合部位に点変異をもつとき、多指症を発症するリスクが生じる。
- (2) 図1-5(右)で同定された点変異は、エンハンサーZの転写活性化能の異常亢進を引き起こしている。
- (3) 本来発現していない肢原基領域で遺伝子Sが異所的に転写活性化されると、当該領域における発生の異常が生じる。
- (4) エンハンサーZ中の転写調節因子Fの結合部位に点変異が生じると、遺伝子Sから産生されたmRNAの安定性が上昇する。

- L 実験6の結果の解釈として妥当なものを以下の(1)~(6)の中から2つ選べ。
- (1) 無手足症の患者では、転写調節因子の結合が失われたことによるエンハンサーZの機能不全が起こっている。
  - (2) 無手足症の患者の発生過程では、肢原基における遺伝子Sの異所的な転写活性化が起こっていたと考えられる。
  - (3) タンパク質Gは、ゲノムDNAの立体構造を変化させることにより、エンハンサーZと遺伝子Sの近接を促進している。
  - (4) タンパク質Gは、遺伝子Sの転写産物の適切なスプライシングに必要不可欠である。
  - (5) タンパク質Gは、エンハンサーZによる遺伝子Sの異所的な転写活性化が起こらないよう、発現部位の特異性を担保する働きがある。
  - (6) エンハンサーZが転写調節因子との結合を保持した状態にあっても、遺伝子Sとの近接が起こらなければ、肢原基における遺伝子Sの転写は活性化されない。

# 計 算 用 紙

(切り離さないで用いよ。)

## 第2問

次のⅠ，Ⅱの各問に答えよ。

Ⅰ 次の文章を読み，問A～Ⅰに答えよ。

花芽形成は被子植物の成長相が  成長相から  成長相へと大きく転換する過程である。そのタイミングはどのように決定されるのだろうか。それぞれの植物種は，日長の変化への応答(光周性)の違いにより，短日植物や長日植物などに分けられる。短日植物と長日植物では，日長という環境の情報に応じて，花芽形成を促進するフロリゲンが合成される。日長は安定した情報のひとつであるが，植物は様々な情報を統合して花芽形成のタイミングを決定する。アブラナ科の一年生植物であるシロイヌナズナもしくは多年生植物であるハクサンハタザオを用いて，以下の実験1～3を行った。

実験1 シロイヌナズナの同一の系統を，実験室内で栽培した場合と北半球のある地域の野外で栽培した場合とで，フロリゲンの発現量の日周変動を調べた。実験室内で栽培したところ，24時間周期のうち明期を8時間に設定した場合にはフロリゲンが発現せず，明期を16時間に設定した場合にはフロリゲンの発現がみられた(図2—1)。野外で明期が約16時間となる6月に栽培したところ，フロリゲンの発現はみられたものの，実験室内で栽培した場合とは時間帯によるフロリゲンの発現量に違いがみられた(図2—2)。また，実験室(16時間明期)で栽培した場合よりも花芽形成のタイミングが早まった。フロリゲンの発現に違いを生じさせる主要な環境要因を探るため，野外環境を参考に，温度と光の条件を変更して実験室内で栽培した(図2—3，図2—4)。このときの温度と光の条件を図2—5と図2—6にそれぞれ示す。実験の結果，実験室内でも温度と光の条件を同時に変更すると，時間帯によるフロリゲンの発現量が野外で栽培した場合と類似し，花芽形成のタイミングも早まった。

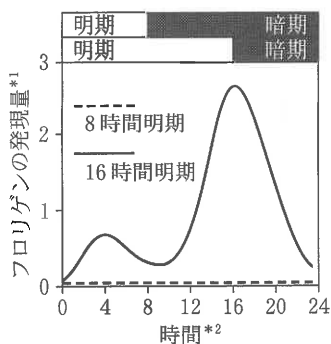


図 2—1 実験室におけるフロリゲンの発現

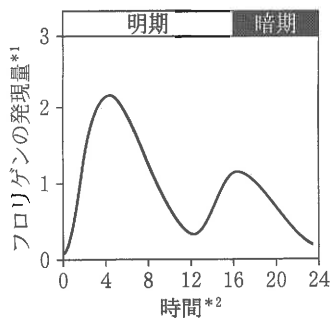


図 2—2 野外におけるフロリゲンの発現

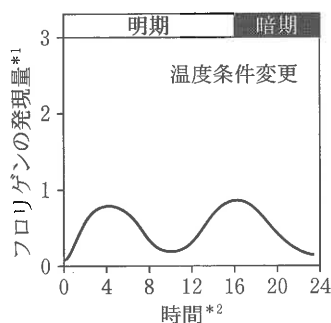


図 2—3 温度条件を変更した実験室におけるフロリゲンの発現

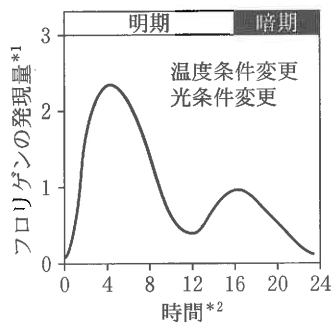


図 2—4 温度条件と光条件を変更した実験室におけるフロリゲンの発現

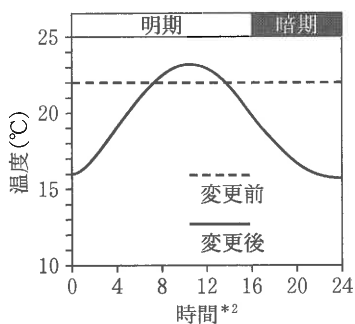


図 2—5 野外を参考にした温度条件\*3

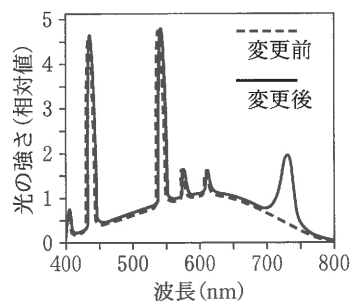


図 2—6 野外を参考にした光条件\*3

\*1 フロリゲンの発現量は mRNA 蓄積量(相対値)で示す。

\*2 時間は明期開始を 0 とした 24 時間周期の時間である。明期と暗期の時間をグラフ上部に示す。

\*3 野外を参考にして変更した条件を実線で、変更前の実験室の条件を破線で示す。

実験2 明期の開始から4時間をピークとするフロリゲンの発現について解析を進めた。野外環境を参考にした光条件(図2-6)の波長から、光受容体Xの関与が考えられた。光受容体Xの遺伝子が機能を失った変異体を図2-4と同じ条件で栽培したところ、明期開始から4時間をピークとするフロリゲンの発現が大きく減少した。一方で明期開始から16時間をピークとするフロリゲンの発現はわずかに減少した。光受容体Xの変異体を図2-2と同じ条件の野外で栽培したところ、野生型よりも花芽形成のタイミングが遅れた。

〔問〕

- A  と  に入る語を、それぞれ漢字2文字で答えよ。
- B 下線部(ア)について。以下に挙げた植物から、短日植物と長日植物をそれぞれ全て選べ。  
アサガオ、アヤメ、キク、トマト
- C 下線部(イ)について。フロリゲンの性質として正しいものを以下の選択肢(1)~(5)から全て選べ。
- (1) 葉で転写および翻訳されて合成される。
  - (2) 短日植物では短日条件で、長日植物では長日条件で、花芽形成に十分な量が合成される。
  - (3) 維管束の師部および木部で輸送されてはたらく。
  - (4) 茎頂分裂組織ではたらく。
  - (5) 花芽の分化に関連する様々な遺伝子群の発現を制御する。
- D 野外でのフロリゲンの発現を再現するために、実験室における温度条件と光条件をどのように変えたのか、図2-5と図2-6のグラフから分かる条件の違いを、おおよその数値を読み取ってそれぞれ2行程度で説明せよ。

E 実験1に関して、野外ではたらいっているフロリゲンの発現制御について、温度条件と光条件の両者に着目して3行程度で説明せよ。ただし、図2—1～2—4のグラフのあいだで値を比較できるものとする。

F 光受容体Xは何であると考えられるか、名称を答えよ。また、その他に被子植物で知られる光受容体2種の名称を答えよ。

解答例：光受容体X—〇〇〇，その他—△△△，□□□

G フロリゲンの発現制御に関して、実験1と実験2から言えることとして適切なものを以下の選択肢(1)～(5)から全て選べ。

- (1) 光受容体X以外の光受容体は関与しない。
- (2) 日長だけでなく光の波長も影響する。
- (3) 野外を参考にした温度条件と光条件では、明期の長さに関係なく同程度のフロリゲンが発現する。
- (4) 温度条件とフロリゲンの発現量の関係に見られる通り、温度条件も光周性による花芽形成を制御する環境要因である。
- (5) 野外では明期の開始から16時間をピークにフロリゲンが多く発現するほうが、明期の開始から4時間をピークにフロリゲンが多く発現するよりも花芽形成を促進する効果が強い。

実験3 花芽形成の制御に関しては、冬季の低温を経験することによって花芽形成が可能になる春化と呼ばれる現象も知られる。春化の仕組みを調べるために、シロイヌナズナに近縁なハクサンハタザオを用いて、北半球のある地域の野外で実験を行った。花芽形成は2月から4月にかけてみられた。春化に応じてフロリゲンの発現を制御することが知られる遺伝子Yの年周期での発現量の変化を調べ、日長および気温(1日の平均気温)の変化と比較して図2-7の結果を得た。さらに、各時期の遺伝子Yの発現量と、その直近の一定期間における気温の平均値との相関性について調べて、図2-8の結果を得た。

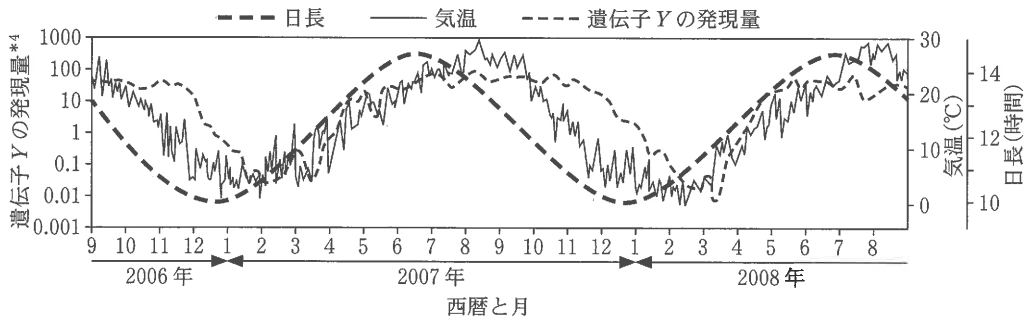


図2-7 多年生植物ハクサンハタザオにおける遺伝子Yの発現  
\*4 遺伝子Yの発現量は mRNA 蓄積量(相対値)で示す。

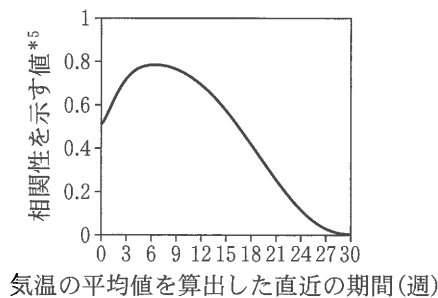


図2-8 直近の気温の平均値と遺伝子Yの発現量との関係  
\*5 相関性が最も高い場合の値を1、最も低い場合の値を0とする。

〔問〕

H 図2—7から遺伝子Yの発現量が気温の変化とともに1年を通じてどのように変化し、それによってフロリゲンの発現をどう制御すると考えられるか、合わせて3行程度で述べよ。

I 図2—7と図2—8を踏まえて、春化とその特徴はどのようにハクサンハタザオの花芽形成に役立つと考えられるか、適切なものを以下の選択肢(1)~(5)から全て選べ。

- (1) 気温が低下し続けているあいだに、確実に花芽形成が誘導される。
- (2) 日長だけでは春と秋の区別が難しいが、春に確実に花芽形成が誘導される。
- (3) 野外における日々の変動が激しい温度環境のなかでも、温度による花芽形成の制御が乱れにくい。
- (4) 天気の悪い日が続き日長の情報を感知できなくても、適切なタイミングで花芽形成が誘導される。
- (5) 過去よりも現在の気温の情報が優先され、変動する温度に速やかに応答することができる。

II 次の文章を読み、問 J～N に答えよ。

異なる緯度で育種を行う際に、花芽形成のタイミングがしばしば問題となる。例えば、北海道は本州よりも夏の日長が 3 いため、本州のイネ品種を北海道で栽培すると花芽形成の開始のタイミングは本州で育てた場合よりも 4 くなる。本州よりも夏の気温が低い北海道では、花芽形成が開始しコメが成熟(登熟)するまでのあいだ十分に高い気温が保たれる期間は短い。コメの収穫には有性生殖が達成される必要があるが、花芽形成が早すぎても遅すぎても、減数分裂や登熟の時期などに低温の影響を受けやすくなり、冷害の危険が高まる。<sup>(ウ)</sup>北海道のイネ品種は短い期間におさまる適切なタイミングで花芽形成を行うよう育種されている。

実際に光周性による花芽形成のタイミングの制御に関わる遺伝子の突然変異体が品種として選抜された例が複数知られる。北海道のあるイネ品種 Z を調べたところ、光周性による花芽形成を制御する 2 つの遺伝子に、機能が失われる突然変異がみられた。さらに品種 Z がどのように育種されたのかを明らかにするために、品種 Z の祖先品種 W を調べた。その結果、これら 2 つの遺伝子にみられた突然変異に加えて、光周性による花芽形成を制御するもう 1 つの遺伝子に、機能が失われる突然変異がみられた。以上より、祖先品種 W が生まれる過程で、これら 3 つの遺伝子に自然に生じた突然変異が蓄積したと考えられた。さらに、20 世紀に入り交配育種が盛んに行われるようになり、祖先品種 W を利用して品種 Z が育種される過程で、1 つの遺伝子が突然変異を持たない野生型(機能型)の遺伝子に置き換えられた<sup>(エ)</sup>ことで北海道での栽培により適したタイミングで開花するようになったと考えられた。

〔問〕

J 

3
---

 と 

4
---

 に入る語の組み合わせとして正しいものを以下の  
選択肢(1)~(4)から選べ。

- (1) 3 : 短, 4 : 早
- (2) 3 : 長, 4 : 遅
- (3) 3 : 短, 4 : 遅
- (4) 3 : 長, 4 : 早

K 下線部(ウ)について。体細胞分裂ではみられない、減数分裂の第一分裂に特有の過程を以下の選択肢(1)~(5)から全て選べ。

- (1) 紡錘体が形成される。
- (2) 動原体が形成される。
- (3) 二価染色体が形成される。
- (4) 相同染色体が別々の極に移動する。
- (5) 細胞質分裂が起こる。

L 祖先品種 W について。光周性による花芽形成を制御する複数の遺伝子の機能が失われた突然変異体を選抜できた理由はどのように考えられるか、以下の選択肢(1)~(5)から適切なものを全て選べ。

- (1) イネは自家受粉を行うため、生じた機能喪失の突然変異が後代でホモ接合型となり表現型が現れた。
- (2) 種子を水田に直播きせずに苗を育ててから移植する栽培法が主流だったため、苗の段階で選抜することが可能だった。
- (3) イネは水田で大規模に栽培されることから、低い確率で生じる突然変異体を見出しやすかった。
- (4) 冷害の年に害虫が大発生することがあり、発生した害虫への対処法が向上した。
- (5) 光周性の変化による花芽形成の遅れは高緯度での栽培に不利な形質ではなかった。

M 下線部(エ)について。北海道のイネ品種 Z で 1 つの遺伝子に変異を持たない野生型(機能型)の遺伝子に置き換えられる過程でどのような経過をたどったと考えられるか、「ホモ接合体」という用語を用いて 2 行程度で述べよ。

N 最近の育種ではゲノム情報なども用いられ、異なる遺伝子座の対立遺伝子の組み合わせをデザインすることが可能である。しかし組み合わせによっては、交配育種で自在に組み合わせることは難しい。難しくなる場合として適切なものを以下の選択肢(1)~(5)から全て選べ。

- (1) 2 つの遺伝子座が異なる染色体上にあり、どちらも動原体近くにある場合。
- (2) 2 つの遺伝子座が異なる染色体上にあり、どちらも染色体の末端近くにある場合。
- (3) 2 つの遺伝子座が同じ染色体上にあり、それらの間の染色体領域の配列が、相同染色体間で大きく異なる場合。
- (4) 2 つの遺伝子座が染色体上で近接している場合。
- (5) 対立遺伝子の組み合わせが、生存にとって不利であった場合。

# 計 算 用 紙

(切り離さないで用いよ。)

### 第3問

次のⅠ，Ⅱの各問に答えよ。

Ⅰ 次の文1と文2を読み，問A～Gに答えよ。

[文1]

脊椎動物の胚発生では，原腸形成の過程で3つの胚葉ができる。それぞれの胚葉に含まれる細胞は，発生の進行にともな<sup>(ア)</sup>って胚の体軸に沿って特徴的な性質を持つ細胞へと分化し，さまざまな組織をつくる。<sup>(イ)</sup>原腸の形成が終わると，



のうち



に位置する細胞が肥厚し，平らな構造の神経板がつくられる。この神経板が将来，中枢神経系(脳および脊髄)になる。発生が進むと神経板の両端の細胞が巻き上がるように移動することで中央に溝ができる。せり出した両端は中央でつながって閉じることで神経管が形成される。のちに神経管の頭側(前方)が膨らむことで脳となり，尾側(後方)が脊髄となる。神経管の腹側には，



からできた棒状の脊索が神経管に沿って配置する。脊索の



には，



からできた体節が配置する。

[文2]

脊髄の発生において，神経管の細胞は背腹軸に沿った位置に対応して選択的な遺伝子発現を示す細胞へと分化し，同じ種類の細胞は集合して配置する。これにより，位置情報に応じた細胞の機能分化が引き起こされる。図3—1のように，神経管に隣接する脊索からの距離に応じて，最も近くに位置する腹側の細胞から順に調節遺伝子A，B，Cを選択的に発現する細胞が配置している(図3—1およびそれ以降の図において，遺伝子A，B，Cを選択的に発現する細胞をそれぞれ模式的に異なる形で示している)。また，脊索には分泌型タンパク質Dが発現し，拡散によって背腹軸に沿った濃度勾配がつけられる。

神経管における遺伝子A，B，Cの空間的な発現パターン形成における脊索およびタンパク質Dのはたらきを調べるため，以下の実験を行った。

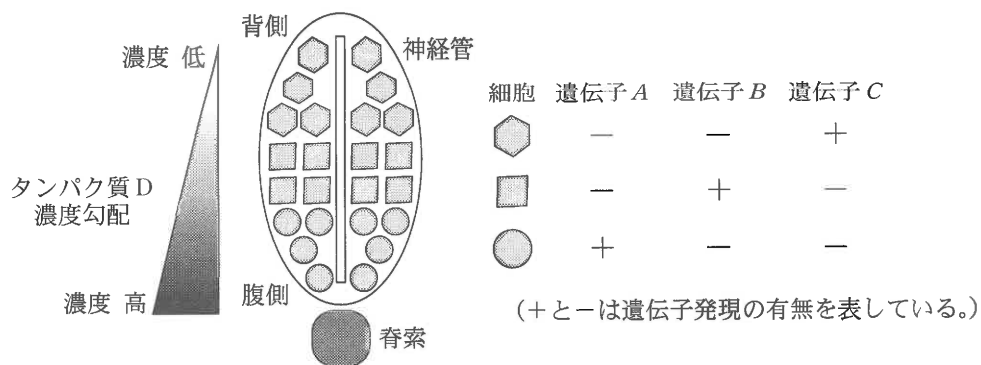


図 3—1 脊椎の発生における神経管と脊索の模式図

実験 1 ニワトリ胚において脊索を除去する、あるいはタンパク質 D に対する抗体によりタンパク質 D とその受容体の結合を阻害すると、将来脊椎になる神経管の細胞は遺伝子 A, B の発現を失い、図 3—2(a)のように、遺伝子 C を発現する細胞のみに分化した。次に、脊索を除去した胚において、別の胚から切り出した脊索を本来とは異なる位置に移植した。すると、図 3—2(b)のように、移植した脊索に最も近い位置から順に遺伝子 A, B, C を選択的に発現する細胞が配置した。また、脊索のかわりにタンパク質 D を染み込ませたビーズを神経管に直接触れないように置いた場合も、図 3—2(c)のように、ビーズに最も近い位置から順に遺伝子 A, B, C を選択的に発現する細胞が配置した。この際、タンパク質 D はビーズから拡散できる。

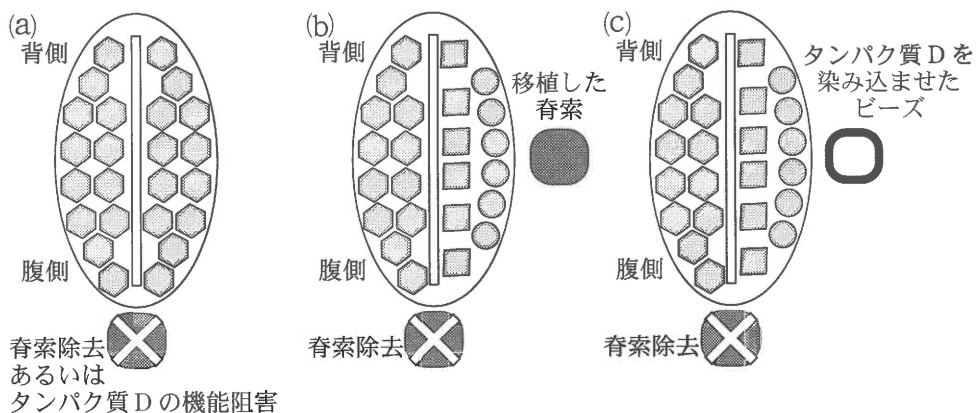


図 3—2 脊索およびタンパク質 D の操作による細胞の変化を示した模式図

実験2 野生型のマウス胚においても、図3—3(a)のように、遺伝子Aを発現する細胞と遺伝子Bを発現する細胞が空間的にほとんど混じり合うことなく配置する。マウス胚において遺伝子Aを欠損させたところ、図3—3(b)のように、背腹軸に沿って配置する遺伝子Bを発現する細胞の割合が変化した。一方、野生型のマウス胚において、本来遺伝子Bを発現する細胞が占める領域の一部の領域の細胞に遺伝子Aを人為的に強制発現させると、図3—3(c)のように遺伝子A, Bを発現する細胞の割合が変化した。

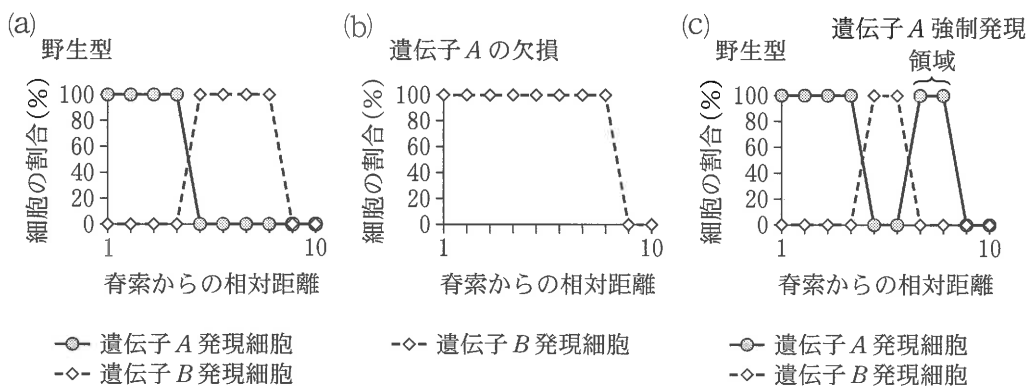


図3—3 神経管における遺伝子A, Bを発現する細胞の割合

脊索からの相対距離とは、脊索の中心から神経管の腹側の端までの距離を1とした時の相対値を表している。

実験3 ニワトリ胚において、将来脊髄になる神経管を切り出して培養皿に移し、異なる濃度のタンパク質Dが含まれる培地中で24時間培養した。その結果、図3—4(a)のように、タンパク質Dの濃度に応じて、神経管の細胞全体における遺伝子A, B, Cを発現する細胞の割合が変化した。また、培養を12時間、36時間、48時間行った場合には、遺伝子A, B, Cを発現する細胞の割合はそれぞれ図3—4(b), (c), (d)のような結果となった。

遺伝子Eにコードされるタンパク質Eは細胞膜においてタンパク質Dと結合する受容体タンパク質である。遺伝子Eに対するRNA干渉によりタンパク質Eの発現量を減らした場合、異なる濃度のタンパク質Dが存在する培地中で神経管を24時間培養した際の遺伝子A, B, Cを発現する細胞の割合は、図3—5のような結果となった。

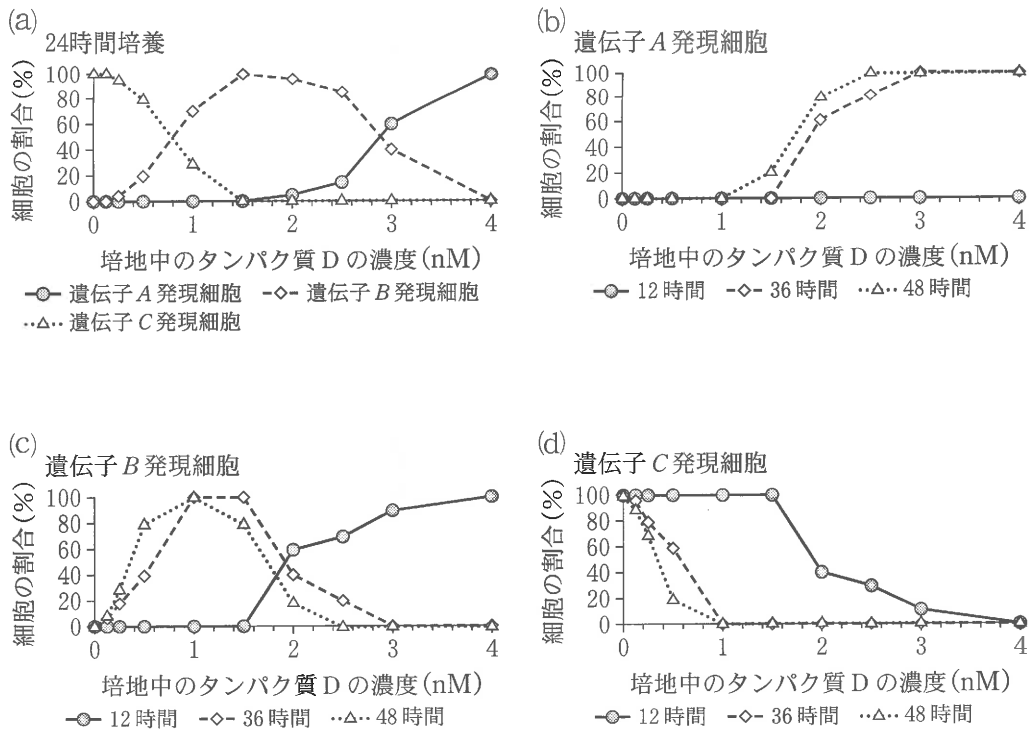


図 3—4 異なる濃度のタンパク質 D が含まれる培地で神経管を培養した際の遺伝子 A, B, C を発現する細胞の割合  
 図中の nM はナノ mol/L を表す。以降の図についても同じものとする。

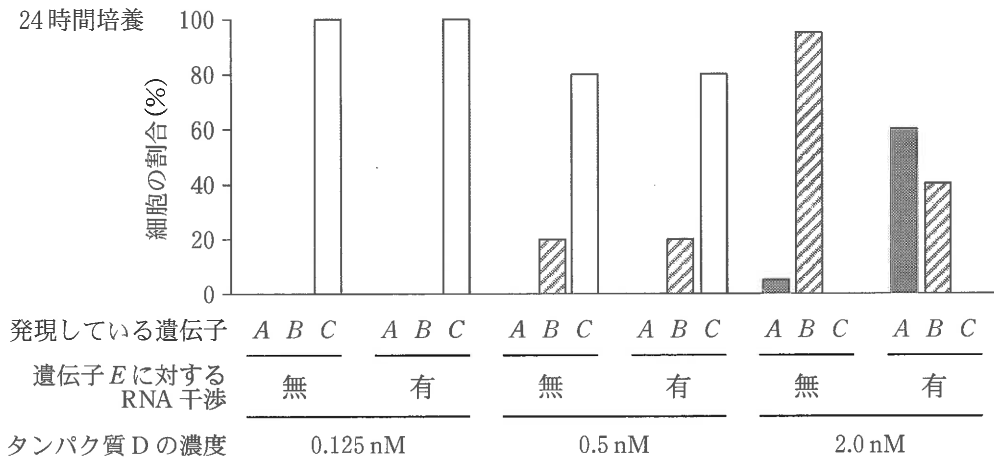


図 3—5 RNA 干渉によりタンパク質 E の発現を減少させた際の遺伝子 A, B, C を発現する細胞の割合

〔問〕

A 下線部(ア)について。生物学者のニューコープは両生類の胞胚を切り分けて培養する実験により、隣接する細胞間の相互作用により特定の胚葉が誘導されることを発見した。この実験の方法と結果を2行程度で説明せよ。ただし、「胞胚」、「動物極」、「植物極」、「内胚葉」、「中胚葉」、「外胚葉」の語句を必ず含めること。

B 下線部(イ)について。ショウジョウバエの発生では、前後軸に沿って14個の体節ができるが、この過程において、3つに分類される分節遺伝子が発生の進行に伴って順番に発現する。3つの分節遺伝子の名称と発現する順序を、発現タイミングが早いものから順に答えよ。

解答例：○○遺伝子→△△遺伝子→□□遺伝子

C 文中の空欄1～5に入る最も適切な語句を以下の語群から選択して記入せよ。ただし、語句は複数回選んでもかまわない。

解答例：1—○○， 2—△△

〔語群〕 内胚葉，中胚葉，外胚葉，左右，背側，腹側，頭側，尾側

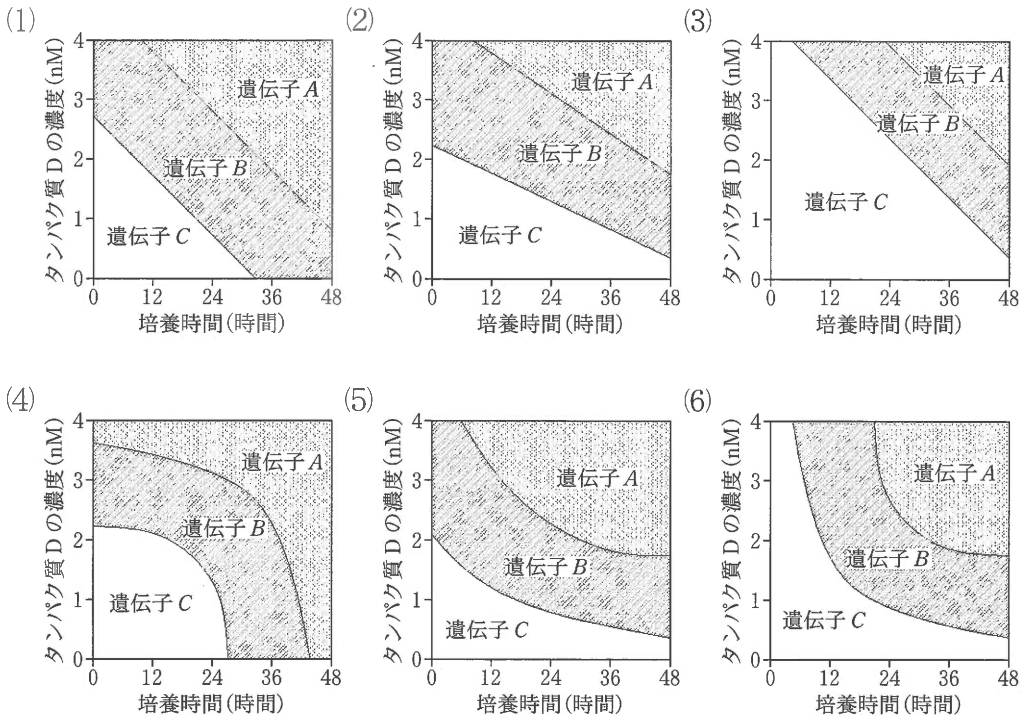
D 実験1の結果から推察できるタンパク質Dと遺伝子A, B, Cの関係についての記述として最も適切なものを, 以下の選択肢(1)~(4)の中から1つ選べ。

- (1) 遺伝子A, B, Cはタンパク質Dを受容した細胞において発現が誘導される。タンパク質Dを高濃度で受容すると遺伝子Aが, 中程度の濃度で受容すると遺伝子Bが, 低濃度で受容すると遺伝子Cが誘導される。
- (2) タンパク質Dを受容した細胞において遺伝子A, Bの発現が誘導され, 遺伝子Cの発現が抑制される。発現誘導に必要なタンパク質Dの濃度は, 遺伝子Bよりも遺伝子Aの方が高い。
- (3) タンパク質Dを受容した細胞において遺伝子Cの発現が誘導される。遺伝子Cを発現する細胞は, 隣接する細胞において遺伝子Bの発現を誘導する。遺伝子Bを発現する細胞は, 隣接する細胞において遺伝子Aの発現を誘導する。
- (4) 高濃度のタンパク質Dを受容した細胞において遺伝子Aの発現が誘導される。遺伝子Aを発現する細胞は, 隣接する細胞において遺伝子Bの発現を誘導する。遺伝子Bを発現する細胞は, 隣接する細胞において遺伝子Cの発現を誘導する。

E 実験2の結果から推察できる遺伝子A, Bの関係についての記述として適切なものを, 以下の選択肢(1)~(5)から全て選べ。ただし, 神経管におけるタンパク質Dの濃度分布は変わらないものとする。

- (1) 遺伝子Aを発現する細胞は隣接する細胞の遺伝子Bの発現を誘導する。
- (2) 遺伝子Aを発現する細胞において, 遺伝子Aにコードされる調節タンパク質Aは遺伝子Bの発現を誘導する。
- (3) 遺伝子Aを発現する細胞において, 遺伝子Aにコードされる調節タンパク質Aは遺伝子Bの発現を抑制する。
- (4) 遺伝子Aがない場合でも, 遺伝子Bの発現に必要なタンパク質Dの濃度の下限は変わらない。
- (5) 遺伝子Aがない場合, 遺伝子Bの発現に必要なタンパク質Dの濃度の下限が下がる。

F 実験3の図3—4の結果から推察できる、遺伝子A, B, Cの遺伝子発現におけるタンパク質Dの濃度と培養時間の関係を表した図として最も適切なものを以下の選択肢(1)~(6)の中から1つ選べ。ただし、ある濃度と時間の条件において、遺伝子A, B, Cのうち、発現する細胞の割合が最も多い遺伝子を図に示している。



G 実験3の図3—5の結果をふまえると、遺伝子A, B, Cの発現におけるタンパク質Dの濃度に応じた作用に対して、タンパク質Eはどのようにはたらくと推察できるか。図3—4(a)の結果も考慮し、2~3行程度で述べよ。

II 次の文3を読み、問H～Kに答えよ。

[文3]

モデル生物として用いられるゼブラフィッシュの胚は光学的にはほぼ透明で、蛍光タンパク質をコードする遺伝子を導入して細胞を標識することで、ひとつひとつの細胞の発生中の運命を蛍光観察により追跡できる。ゼブラフィッシュの脊髄の発生において、神経管の細胞は背腹軸に沿って腹側から順に調節遺伝子A、B、Cを選択的に発現する。そこで、異なる色の蛍光タンパク質を利用して、遺伝子A、B、Cを発現する細胞を時間<sup>(ウ)</sup>を追って観察した。その結果、神経管形成の初期段階では細胞の分裂や移動、あるいは組織の変形に伴って、遺伝子Aを発現する細胞の一部が遺伝子Bを発現する細胞の集合の中に入り込むなど、異なる種類の細胞(遺伝子A、B、Cのうち異なる遺伝子を発現する細胞)の混じり合い現象が見られた。発生が進行すると、混じり合い現象は見られなくなり、最終的には同じ種類の細胞(遺伝子A、B、Cのうち同じ遺伝子を発現する細胞)のみから構成される集合が形成された。このような現象を細胞選別という。

神経管における細胞選別に関与する分子メカニズムを調べるため、以下の実験を行った。

実験4 神経管の発生において同じ種類の細胞が集合を形成する際に細胞と細胞<sup>(エ)</sup>が接着する様子が見られた。そこで、同じ種類、あるいは異なる種類の細胞が接着する力(接着力)を図3—6に示す方法により測定した。その結果、野生型のゼブラフィッシュにおいて遺伝子A、B、Cを発現する細胞の、組み合わせごとの細胞間の接着力は図3—7のような結果となった。

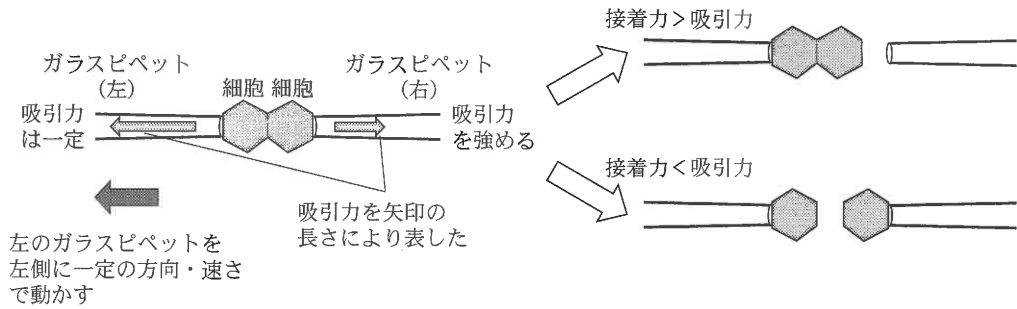


図 3—6 細胞間の接着力の測定方法

神経管の細胞をひとつひとつに分離し、培養皿上で培養した2つの細胞を再び接着させる。2つのガラスピペットを用いて、接着している細胞ペアの両側を吸引し、左のガラスピペットを左側に一定の方向および速度で動かす(図左)。なお、左ガラスピペットの吸引力は、実験を通して左の細胞が左ガラスピペットに常に吸着している強さで一定とする。細胞間の接着力が右ガラスピペットの吸引力より強い場合、2つの細胞は接着を維持して右ガラスピペットから離れる(図右上)。細胞間の接着力よりも右ガラスピペットの吸引力が強い場合、細胞間の接着が引き離される(図右下)。右ガラスピペットの吸引力を接着力よりも弱い状態から徐々に強くして、図右上の状態から図右下の状態に移行する際の右ガラスピペットの吸引力を細胞間の接着力として算出した。

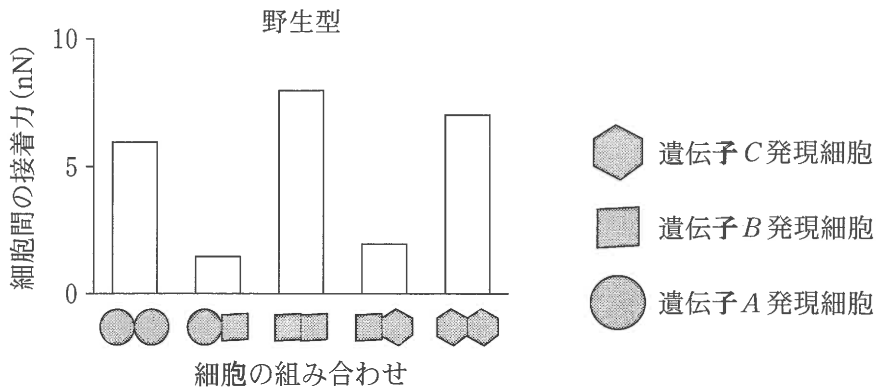


図 3—7 野生型ゼブラフィッシュの神経管の細胞における細胞間の接着力

実験5 ゼブラフィッシュ胚の神経管において、細胞接着に関わるタンパク質 F, G が発現する。そこで、ゼブラフィッシュ胚においてタンパク質 F をコードする遺伝子 F, あるいはタンパク質 G をコードする遺伝子 G を欠損させたところ、細胞間の接着力は、それぞれ図 3—8 (a), (b) のような結果となった(なお、細胞間の接着力は図 3—6 と同様の方法を用いて測定した)。遺伝子 F あるいは G を欠損させたゼブラフィッシュ胚の神経管では、異なる種類の細胞の混じり合い現象が継続し、同じ種類の細胞ごとの集合の形成が阻害された。

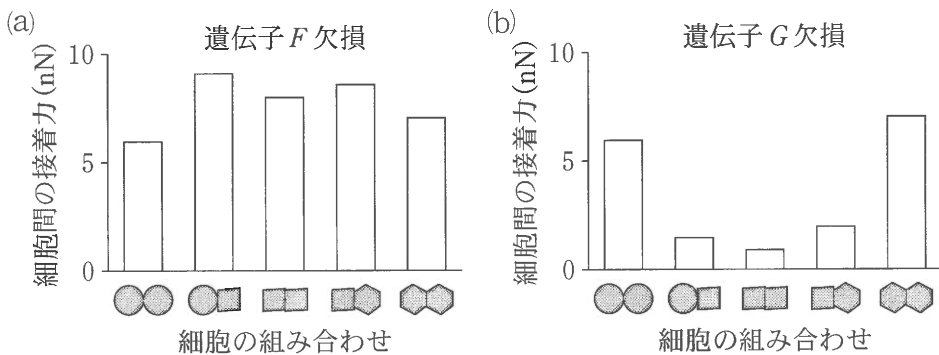


図 3—8 遺伝子 F, G を欠損した神経管の細胞における細胞間の接着力

〔問〕

H 下線部(ウ)について。調べたい遺伝子(目的遺伝子)の発現を蛍光タンパク質により観察する方法の1つとして、目的遺伝子の翻訳領域の下流側(転写の進む方向のことをいう)に GFP(green fluorescent protein) をコードする遺伝子(GFP 遺伝子)をつなげた融合 DNA を細胞に導入する方法が考えられる。蛍光を発する融合タンパク質が正しく翻訳されるためには、実験上、融合 DNA 配列を作製するときどのような注意が必要か。必要な注意点を2行程度で述べよ。ただし、「終止コドン」「読み枠」の語句を必ず含めること。なお、融合 DNA 配列の作製には、目的遺伝子のプロモーターおよび開始コドンから終止コドンまでの翻訳領域を含む配列、GFP 遺伝子の開始コドンから終止コドンまでの配列、2つの遺伝子をつなげるリンカーの配列のみ用いるものとする。リンカーとは、遺伝子と遺伝子の連結部分に用いられる、目的遺伝子や GFP 遺伝子とは関係のない配列のことを指す。

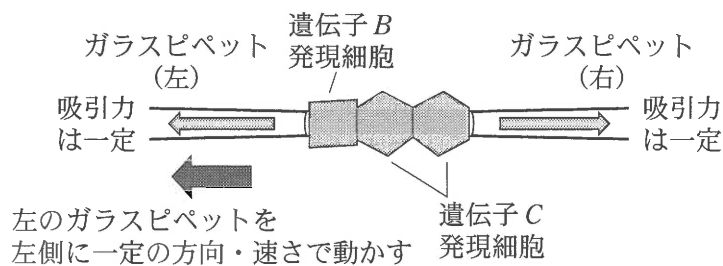
I 下線部(エ)について。動物細胞の細胞間の接着様式の1つに接着結合がある。接着結合について説明した以下の文中の空欄6～8に入る最も適切な語句を記入せよ。

解答例：6—〇〇，7—△△

接着結合において中心的な役割を持つ接着分子である 6 は 7 イオン依存的に細胞間の接着に関わる。細胞膜上にある 6 は、細胞外において隣の細胞の 6 と結合し、細胞質側では他のタンパク質を介して細胞骨格である 8 と主に結合する。

J 図3-6の実験方法を改変し、下図のように遺伝子Bを発現する細胞1つと遺伝子Cを発現する細胞2つを接着させてガラスピペットにより引っ張る実験を行った。野生型ゼブラフィッシュ胚あるいは遺伝子G欠損ゼブラフィッシュ胚の細胞を用いてこの実験を行った結果として最も適切だと考えられるものを、以下の選択肢(1)～(4)の中からそれぞれ1つ選べ。野生型胚、遺伝子G欠損胚について同じ選択肢を選んでもかまわない。ただし、図3-7、図3-8の結果を考慮せよ。なお、図3-6の左ガラスピペットと同様に、左右のガラスピペットの吸引力は一定とし、実験を通して細胞は左右のガラスピペットに常に吸着しているものとする。

解答例：野生型胚—(1)，遺伝子G欠損胚—(2)



- (1) 遺伝子Cを発現する2つの細胞の間の接着のみが引き離される。
- (2) 遺伝子Bを発現する細胞と遺伝子Cを発現する細胞の間の接着のみが引き離される。
- (3) 選択肢(1)と(2)の結果が同程度の確率で起こる。
- (4) 3つの細胞の間の接着が全て引き離される。

K 実験4および実験5から推察される、細胞選別(遺伝子A, B, Cを発現する細胞がそれぞれ集合すること)におけるタンパク質F, Gのはたらきについて述べた文として適切なものを、それぞれ以下の選択肢(1)~(6)から全て選べ。タンパク質F, Gについて同じ選択肢を選んでもかまわない。

解答例：タンパク質F—(1)(2), タンパク質G—(3)

- (1) 遺伝子Aを発現する細胞同士の細胞間の接着力を強めることで、遺伝子Aを発現する細胞の集合から遺伝子BおよびCを発現する細胞を空間的に分離させる。
- (2) 遺伝子Bを発現する細胞同士の細胞間の接着力を強めることで、遺伝子Bを発現する細胞の集合から遺伝子AおよびCを発現する細胞を空間的に分離させる。
- (3) 遺伝子Bを発現する細胞同士の細胞間の接着力を弱めることで、遺伝子Bを発現する細胞の集合から遺伝子AおよびCを発現する細胞を空間的に分離させる。
- (4) 遺伝子Aを発現する細胞と遺伝子Bを発現する細胞の細胞間の接着力を強めることで、遺伝子Aを発現する細胞の集合と遺伝子Bを発現する細胞の集合を空間的に分離させる。
- (5) 遺伝子Aを発現する細胞と遺伝子Bを発現する細胞の細胞間の接着力を弱めることで、遺伝子Aを発現する細胞の集合と遺伝子Bを発現する細胞の集合を空間的に分離させる。
- (6) 遺伝子Bを発現する細胞と遺伝子Cを発現する細胞の細胞間の接着力を弱めることで、遺伝子Bを発現する細胞の集合と遺伝子Cを発現する細胞の集合を空間的に分離させる。

# 地 学

第1問 宇宙に関する次の問い(問1～2)に答えよ。

問1 近年、銀河系内にある星ならばその年周視差が測定できるようになってきた。その結果によると、星団Aにある星の年周視差は $0.0025''$ 、星団Bにある星の年周視差は $0.00078''$ であった。図1—1に各星団の星のHR図を示す。以下の問いに答えよ。数値での解答には計算の過程も示せ。なお、太陽の質量と光度はそれぞれ $M_s = 2 \times 10^{30} \text{ kg}$ 、 $L_s = 4 \times 10^{26} \text{ W}$ とし、1パーセク $= 3.1 \times 10^{16} \text{ m}$ とする。また、計算に必要なら $\log_{10} 2 = 0.30$ および $\log_{10} 3 = 0.48$ を用いよ。

- (1) 各星団の距離(単位：パーセク)をそれぞれ有効数字2桁で求めよ。
- (2) 各星団で最も明るい主系列星の見かけの明るさ(単位： $\text{W}/\text{m}^2$ )はおおよそいくらか。以下のうちから一つずつ選び、それぞれ答えよ。  
星団A： $1 \times 10^{-8}$ 、 $1 \times 10^{-12}$ 、 $1 \times 10^{-14}$   
星団B： $2 \times 10^{-12}$ 、 $2 \times 10^{-14}$ 、 $2 \times 10^{-17}$
- (3) 星団Bで最も明るい主系列星の光度(単位：W)を有効数字1桁で求めよ。ただし、星の見かけの明るさは視線に垂直な面が単位時間、単位面積あたりに受けるエネルギーとし、その値には設問(2)で答えた値を用いよ。
- (4) 主系列星の質量 $M$ と光度 $L$ の関係は

$$\frac{M}{M_s} = \begin{cases} \left(\frac{L}{L_s}\right)^{\frac{1}{4}} & (0.43 M_s < M \leq 2 M_s) \\ 0.9 \left(\frac{L}{L_s}\right)^{\frac{2}{7}} & (2 M_s < M < 30 M_s) \end{cases}$$

で表されるとする。これを用いて、星団Bの最も明るい主系列星の質量が太陽質量の何倍になるか、有効数字1桁で求めよ。

- (5) 星団 B の年齢は最も明るい主系列星の寿命から推定できる。その理由を 2 行程度で答えよ。
- (6) 星団 A, B のうちどちらかは散開星団である。どちらが散開星団か、理由とともに 1 ~ 2 行で答えよ。

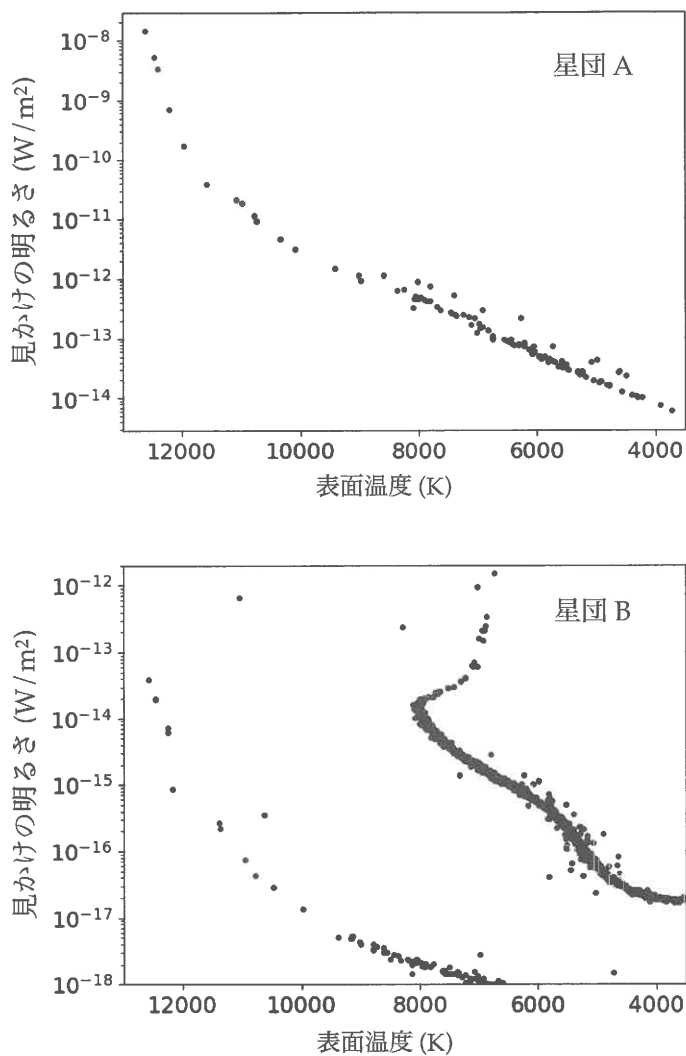


図 1—1 二つの星団 A, B の星の HR 図

問 2 次の文章を読んで以下の問いに答えよ。数値での解答には計算の過程も示せ。

太陽のエネルギー源は中心部で起こっている核融合反応である。核融合反応で発生したエネルギーは太陽内部においては、中心側では放射によって、光球面側では  によって、光球面まで運ばれる。光球面からは、エネルギーは放射によって宇宙空間に放出される。この放射エネルギーのピーク波長は  $5.0 \times 10^{-7}$  m であり、これは  に対応する。光球面の平均温度は  $5.8 \times 10^3$  K であるが、太陽内部で起こっている  の影響によって光球面の温度には非一様性がある。また、黒点では強い  の影響によって、周囲よりも温度が低くなっている。一方で、太陽の上層大気であるコロナは光球面よりも高温になっており、 を放射している。また、コロナからは高速の太陽風が周囲に吹き出し、地球軌道よりも遥か遠方まで到達している。短時間のうちに様々な波長の光が急激に強くなるフレアや、より高密度・高速の太陽風が周囲に放出されるコロナ質量放出は、黒点数の多い太陽極大期に頻繁に発生する。このことは、太陽の活動現象に  が重要な役割を果たしていることを示唆する。

地球は光球面から放射される  だけでなく、コロナから放射される  や、太陽風の影響も受けている。地球の上層大気には、太陽放射によって一部の分子や原子が電離した電離層と呼ばれる層が形成されている。地球の高緯度地方で見られる  は、宇宙空間から高エネルギーの荷電粒子が高層大気に流入し、原子や分子と衝突することによって、大気が発光する現象である。太陽風はこのような  の活動に大きな影響を与えている。太陽におけるフレアやコロナ質量放出などの突発的な爆発現象は、地球ではデリンジャー現象や磁気嵐などを引き起こしたり、人工衛星や宇宙ステーションに影響を与えたりすることがある。

(1) 空欄  ~  に当てはまる適切な語句をそれぞれ答えよ。

(2) コロナの典型的な温度は  $2.0 \times 10^6 \text{ K}$  であることが知られている。ウィーンの変位則が成り立つと仮定したとき、この温度に対応する放射エネルギーのピーク波長を有効数字 2 桁で求めよ。

(3) 空欄  および  に当てはまる最も適切な語を以下の選択肢からそれぞれ一つ選び、その番号を答えよ。

- ① 電波                                      ② 赤外線                                      ③ 可視光線  
④ 紫外線・X線                            ⑤ ガンマ線

(4) 地球軌道(太陽からの距離が 1 天文単位的位置)における太陽風の質量密度  $\rho$  および速度  $V$  は、それぞれ  $\rho = 1.6 \times 10^{-20} \text{ kg/m}^3$ ,  $V = 4.0 \times 10^5 \text{ m/s}$  程度である。以下では地球軌道での値としてこれらを用い、球対称かつ定常な太陽風を考える。なお、1 年は  $3.2 \times 10^7 \text{ s}$ 、1 天文単位は  $1.5 \times 10^{11} \text{ m}$  とし、数値は有効数字 1 桁で求めよ。

(a) 太陽風によって、単位時間、単位面積あたりに外向きに運ばれる質量は、質量密度と速度の積で与えられる。これを用いて、太陽の寿命  $1.0 \times 10^{10}$  年の間に太陽が失う質量は太陽質量  $2.0 \times 10^{30} \text{ kg}$  の何 % にあたるか求めよ。

(b) 太陽風が持つ圧力は質量密度と速度の 2 乗との積で与えられる。また、太陽風の圧力は太陽からの距離の 2 乗に反比例して遠方に向かって減少する。太陽風は周囲の星間物質を押しよけ、太陽圏と呼ばれる太陽の勢力圏を形成している。太陽風の圧力と星間物質の圧力が等しくなる距離を太陽圏の大きさと定義するとき、太陽圏の大きさを天文単位で求めよ。ただし、星間物質の圧力として  $P = 1.0 \times 10^{-13} \text{ Pa} = 1.0 \times 10^{-13} \text{ kg/(m} \cdot \text{s}^2)$  を用いること。

(5) あるときフレアとコロナ質量放出がほぼ同時刻に太陽で発生した。これらによって、地球ではデリンジャー現象および磁気嵐が時間差をもって引き起こされた。デリンジャー現象と磁気嵐が発生した順番を答えよ。また、両者の時間差が生じた理由を 1 ~ 2 行程度で述べよ。

# 計 算 用 紙

(切り離さないで用いよ。)

# 計 算 用 紙

(切り離さないで用いよ。)

第2問 大気と海洋に関する次の問い(問1～2)に答えよ。

問1 降雪や降雨について、以下の問いに答えよ。数値での解答には有効数字2桁で単位とともに答え、計算の過程も示せ。

(1) 以下の文章の空欄  ～  に入る適切な語句をそれぞれ答えよ。

大気中の雲の水滴は、微粒子(エアロゾル)の一部が  核として働くことにより生成される。水滴は、周囲の気温が氷点下に下がっても容易には凍結しない。氷点下の状態にある水滴を  水滴と呼ぶ。やがてこれらの水滴のごく一部が、氷晶核と呼ばれる微粒子の作用により凍結して氷晶を形成すると、雲は水滴と氷晶とが共存した状態になる。降雪はこの氷晶が大きく成長し氷粒子のまま地表面まで落下することによりもたらされる。落下途中で、氷粒子が融解して生成する雨を  雨という。

(2) 水滴と氷晶とが共存した雲内において、水蒸気が液体の水に対して常に飽和した状態を考える。氷の飽和水蒸気圧  $p_i$  は水の飽和水蒸気圧  $p_w$  よりも低いため、この雲内の水蒸気は氷に対しては過飽和となる。このため氷晶は昇華により成長する。氷晶はさまざまな形状をもつが、図2-1に模式的に示したように、その大きさ(長さ)を  $L$  としよう。また空気と水滴と氷晶の温度  $T$  は 260 K で一定とし、この温度において  $p_w = 2.25 \text{ hPa}$ ,  $p_i = 1.99 \text{ hPa}$  とする。なお、 $1 \mu\text{m} = 10^{-6} \text{ m}$  である。

(a) 単位時間あたりの  $L$  の変化量が、定数  $a$  を用いて  $a(p_w - p_i)/T$  と書けるものとする。 $t = 0$  において  $L = 0 \mu\text{m}$  とみなせる小さな氷晶が、時刻  $t$  においてもつ大きさ  $L$  を、 $p_w$ ,  $p_i$ ,  $a$ ,  $T$ ,  $t$  を用いた式で表せ。またこの式を用いて、 $L = 800 \mu\text{m}$  まで成長するのに要する時間を求めよ。ただし、 $a = 400 \mu\text{m} \cdot \text{K} / (\text{s} \cdot \text{hPa})$  とする。

(b) 氷晶は成長しながら、その  $L$  に応じた空気の抵抗を受けつつ落下する。設問(a)の氷晶の落下速度  $U$  が定数  $k$  を用いて  $U = k \cdot L$  と書けるとする。この氷晶が  $t = 0$  から  $t_1$  まで成長しながら落下するとき、この間の氷晶の平均の落下速度  $\langle U \rangle$  を、 $p_w$ ,  $p_i$ ,  $k$ ,  $a$ ,  $T$ ,  $t_1$  を用いて表せ。またこの氷晶が  $L = 800 \mu\text{m}$  まで成長する間に落下する距離を求めよ。ただし、 $k = 1.2 \times 10^3/\text{s}$  とし、雲内での上昇流などの空気自体の運動は無視する。

(c) 設問(a)の氷晶の成長で使用される水蒸気は、周囲の複数の水滴の蒸発によりまかなわれているとする。これらの水滴は全て同じ半径  $r$  をもつ球形とし、水の質量密度を  $\rho_w$  とする。また氷晶の質量  $M$  は、定数  $b$  を用いて  $M = b \cdot L^2$  と書けるとする。この氷晶が  $L = 0$  から  $800 \mu\text{m}$  まで成長するのに水滴何個分の蒸発が必要か求めよ。ただし、 $r = 4.0 \mu\text{m}$ ,  $b = 2.3 \times 10^{-14} \text{ kg}/\mu\text{m}^2$ ,  $\rho_w = 1.0 \times 10^3 \text{ kg}/\text{m}^3$  とする。

(3) 降雪や氷晶由来の降雨には、落下するのに十分な大きさの氷晶の形成が必要となる。通常、空気中の氷晶核の数は、水滴を形成する微粒子と比較して非常に少ない。このため一般に水滴と氷晶が共存した雲内では、水滴の数と比較して氷晶の数は非常に少ない。いま、空気中の氷晶核の数のみが増加して、水滴を形成する微粒子と同程度となった仮想的な状況を考えてみよう。この状況では、氷晶核が少ない通常の場合と比較して、氷晶の大きさにはどのような違いが生じるか、その理由とともに2行程度で答えよ。

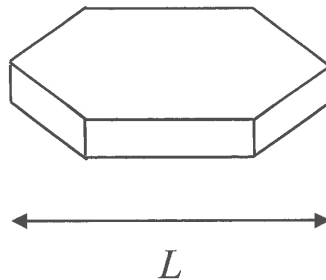


図2—1 氷晶の大きさ(長さ) $L$ を示した模式図

問 2 次の文章を読み、以下の問いに答えよ。

図 2—2 は北太平洋の海面ならびに深さ 300, 600 m における水温の平均的な分布である。水温は海面では、太平洋西部の赤道付近で 29℃ 以上と最も高いが、深さ 300 m と 600 m では、北緯 15 度から北緯 35 度までの間で最も高い。このような、北緯 15 度から北緯 35 度までの間で水温が最も高いという構造は、深さ 200 m から 1 km まで見られる。深さ 1 km より下では、水温の水平方向の変化は小さい。

- (1) 下線部に関連して、赤道付近の海面の水温分布について説明した次の文章の空欄  ~  に入る適切な語句をそれぞれ答えよ。

赤道上ではコリオリの力が働かないため、海上を吹く  と呼ばれる東風により、海面付近の暖かい水が吹き寄せられ、太平洋西部の海面の水温は高くなる。一方、 により、赤道より少し北では  向き、少し南では  向きのエクマン輸送が生じるため、太平洋東部の赤道上ではそれを補うように下層から冷たい水が湧き上がり、海面の水温は低くなる。この湧き上がりによる水温低下が太平洋東部で生じやすいのは、 が浅いためである。

- (2) 深さ 200 m から 1 km では北緯 15 度と北緯 35 度の間で水温が高いという構造は、北太平洋を巡る海洋の大きな流れと対応している。どのように対応しているのかを 2 ~ 3 行程度で説明せよ。ただし、以下の語句をすべて用いること。なお、塩分の効果は無視してよい。

語句群：海水密度，海面高度，コリオリの力



- (3) 海面の水温は北緯 15 度より北では北に行くほど低くなるが、同じ緯度の水温は必ずしも等しくはない。すなわち、水温の等値線は必ずしも東西方向に伸びてはいない。北緯 15 度と北緯 35 度の間では、水温の等値線が西北西—東南東方向に傾いている。設問(2)で述べた海洋の大きな流れが、どのようにしてこのような傾いた等値線分布をつくるのかを、1～2 行程度で説明せよ。
- (4) 北緯 40 度より北では、海面の水温の等値線は、北緯 15 度から北緯 35 度までの海域とは反対に、西南西—東北東方向に傾いている。このことから、北緯 40 度より北の海面付近における海洋の大きな流れが、熱を正味で北向きと南向き、どちらに輸送していると考えられるのかを、理由とともに 2～3 行程度で説明せよ。

# 計 算 用 紙

(切り離さないで用いよ。)

第3問 地震と地質に関する次の問い(問1～2)に答えよ。

問1 図3—1は、ある沈み込み帯でのプレートが沈み込む方向(東西方向)に沿った鉛直断面と、太黒線で示された幅220kmの陸域下におけるP波速度を表したものである。陸の東端を原点とし、水平西向きに $x$ 軸、鉛直下向きに $z$ 軸をとる。多数の灰色点および黒点L~Nは断面上にある地震の震源を、線影(A)~(C)は地震のグループを示す。陸上には、①~⑫で示された地震観測点が $x$ 軸上に20kmの等間隔で配置されている。陸域下におけるP波速度は深さのみで決まり、 $z < 40$  kmで6.0 km/s、 $z \geq 40$  kmで8.5 km/sとする。この断面に見られる地震について、以下の問いに答えよ。簡単のため、地球の曲率、断層の大きさ、および地震観測点の標高は無視できるものとする。なお、計算には以下の関係を使用してもよい。

$$\tan 15^\circ = 0.27 \quad \tan 30^\circ = 0.58$$

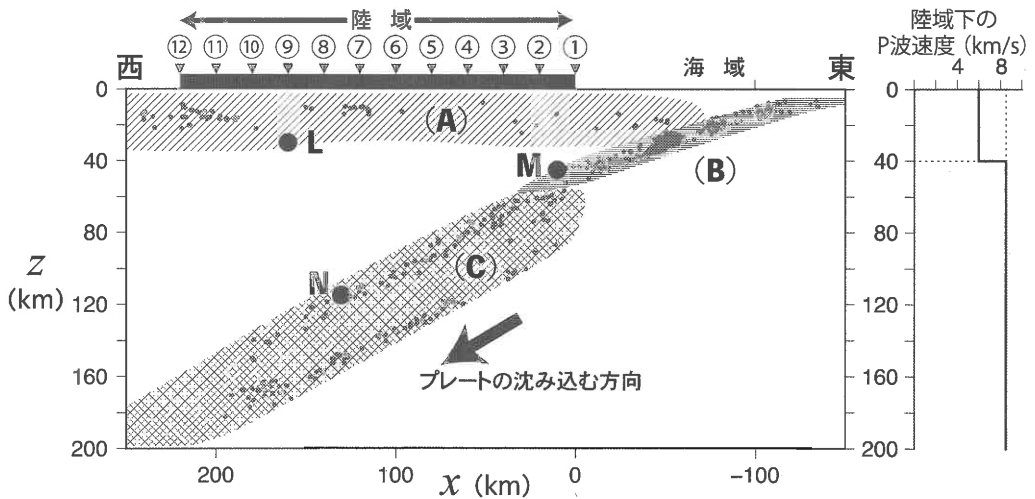


図3—1 左：沈み込み帯の断面における震源分布および地震のグループ。  
右：陸域下のP波速度の鉛直分布(実線)。

- (1) 以下の文の空欄  ~  に入る適切な語句を、それぞれ答えよ。

沈み込み帯で発生する地震は、その発生する場所によって大きく3つのグループ(A)~(C)に分けることができる。グループ(A)は陸のプレート内で発生する浅い地震で、グループ(B)はプレート  で発生する  断層型の地震である。グループ(C)は沈み込むプレート内で発生し、その分布は深さ700 km程度の地下深部にまで及ぶ。このような深部で発生する地震は  と呼ばれ、これらの震源が分布する面は、その存在を明らかにした2人の地震学者の名前にちなんで  と呼ばれる。

- (2) 図3-1中のグループ(A)に属する点Lを震源とする地震は、 $x = 160 \text{ km}$ 、 $z = 30 \text{ km}$ の、紙面に垂直な傾斜 $60^\circ\text{W}$ の断層面で発生した正断層型の地震であった。図3-2の黒丸は、観測点①~⑫で観測された、この地震のP波初動の走時 $t$ を示す。走時曲線は、直接波の走時(曲線1)と、 $z = 40 \text{ km}$ のP波速度の境界に $45^\circ$ で入射する屈折波の走時(直線2)で表すことができる。以下の問いに答えよ。

- (a) 曲線1および直線2で示された走時 $t$ (単位:s)を $x$ (単位:km)で表す式をそれぞれ答えよ。直線2については導出の過程を示すとともに、傾きと切片を有効数字2桁の値で表せ。
- (b) 曲線1で示されるP波初動(観測点④~⑫)のうち、引き波が観測される観測点と、そのように考えられる根拠を説明せよ。図を用いて説明してもよい。

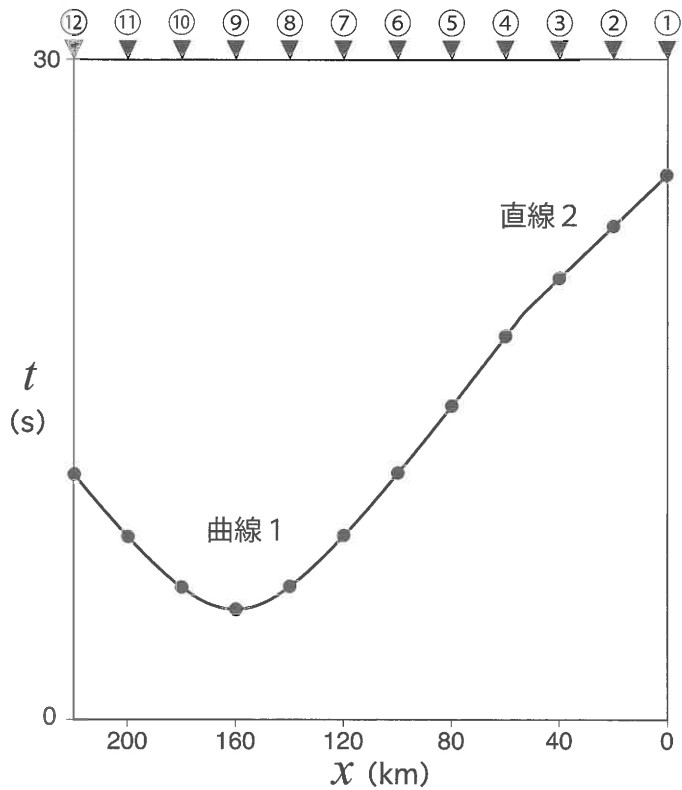
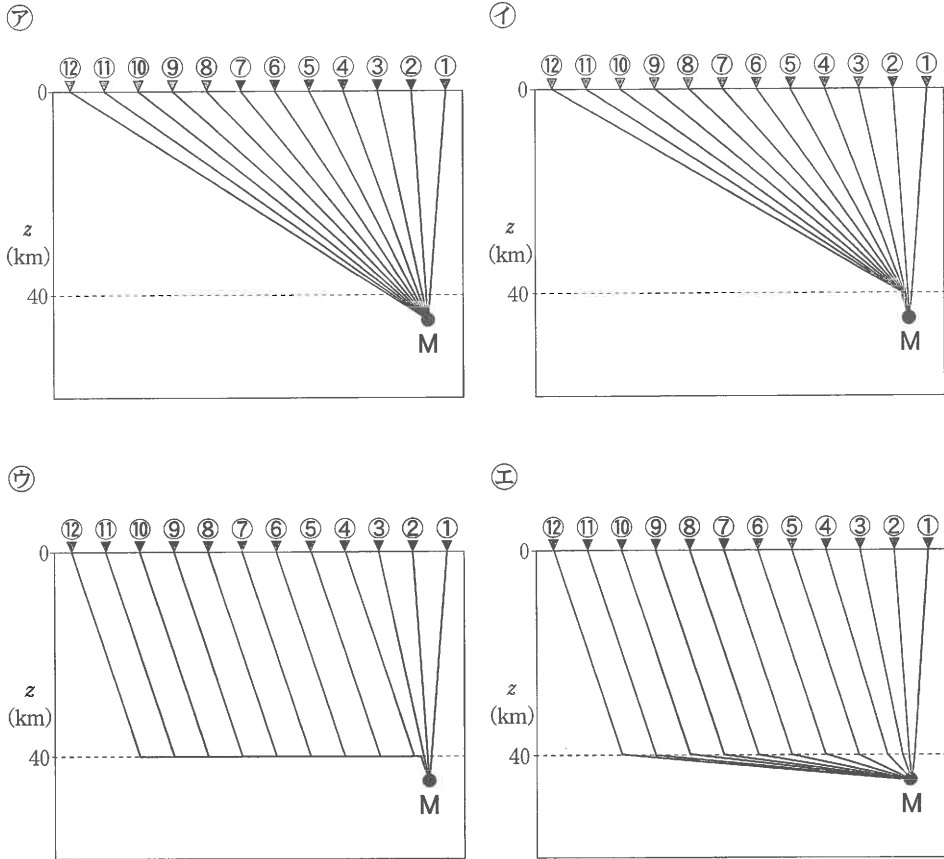


図3—2 点Lで発生した地震の、陸上地震観測点におけるP波初動の走時(黒丸)と計算された走時曲線

- (3) 図3—1中の点MおよびNを震源とする地震について、観測点①～⑫で観測されるP波初動の押し引き分布について考える。グループ(B)に属する点Mの地震は、震源が $x = 10$  km,  $z = 45$  km, 紙面に垂直な傾斜 $15^\circ$ Wの断層面で発生し、グループ(C)に属する点Nの地震は、 $x = 130$  km,  $z = 115$  km, 紙面に垂直な傾斜 $75^\circ$ Wの断層面で発生した。また点Mで示される地震のP波初動は、観測点①と②～⑫とで押し引きが異なっていた。以下の問いに答えよ。

(a) 点Mの地震のP波初動にあたる地震波は、観測点①~⑫までどのように伝わるか、その伝播経路について最も適切に示しているものを以下の図㉖~㉙から選べ。また、観測点①ではP波初動が押し波か引き波のどちらであるか答えよ。なお、図㉖~㉙は水平方向に対して深さ方向を3倍に拡大してあることに注意せよ。



(b) 点Nの地震は、プレートの沈み込み方向に押される力により発生した。この地震のP波初動が押し波である観測点を①~⑫から全て選んで答えよ。

問 2 図 3—3 は、ある地域の地質図である。破線は 20 m ごとの等高線である。

この地質図について、以下の問いに答えよ。なお、地層の逆転や褶曲はないものとする。

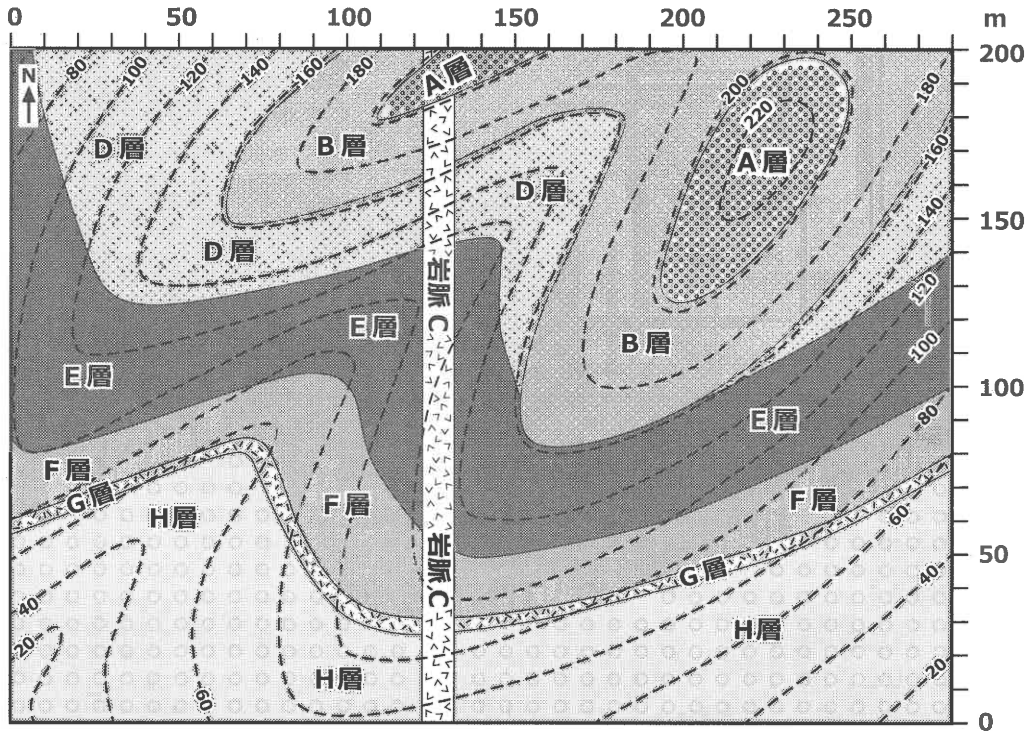


図 3—3 ある地域の地質図

(1) 以下の文中の  ~  について、それぞれ適切な語句や数字を選んで答えよ。

F 層は走向が  で、傾斜が  に約  度であり、厚さが約  m である。

(2) G層は凝灰岩であり、地域間の地層の対比に利用できることが判明した。  
このような対比に利用できる地層を何とよいか答えよ。また、そのような地層として望ましい条件を2つ挙げ、それぞれ1行程度で説明せよ。

(3) E層は、碎屑粒子からなる堆積岩である。その碎屑粒子の粒径を測定したところ、 $0.002\sim 0.05\text{ mm}$ であった。この堆積岩の名称を答えよ。

(4) 図3—3の地質図から、この地域の地史について考える。岩脈CとG層の年代測定を行ったところ、それぞれ260万年前、6600万年前の年代値を得た。

(a) F層に含まれる化石として、適当なものを以下の選択肢から選んで答えよ。

選択肢：アンモナイト、イノセラムス、コノドント、三葉虫、  
トリゴニア、ヌンムリテス(カヘイ石)、フズリナ(紡錘虫)

(b) 図3—3の地質図から読み取ることができるA～Hの地層や岩脈の形成順序を、以下の語群に含まれる語を全て用いて3行程度で説明せよ。

語群：中生代、新生代、第四紀、傾斜、貫入

(5) H層に含まれる礫からある鉱物を取り出し、その鉱物について半減期 $7.0 \times 10^8$ 年の放射性同位体Xを用いて放射年代を測定した。分析の結果、この鉱物の形成時に含まれていた放射性同位体Xの40%が放射壊変して別の安定同位体に変っていたことが判明した。この鉱物の形成年代を、有効数字1桁で答えよ。計算過程も示すこと。必要であれば $\log_{10} 2 = 0.30$ 、 $\log_{10} 3 = 0.48$ を使用してよい。

# 計 算 用 紙

(切り離さないで用いよ。)

# 計 算 用 紙

(切り離さないで用いよ。)